

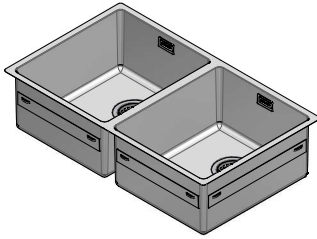
**1X842I**

**Rev.2**

**DESCRIZIONE** Doppia vasca quadra raggio "15" incasso e filo da 75x44  
**DESCRIPTION** 75x44 cm built-in and flush double square bowl with radius "15"

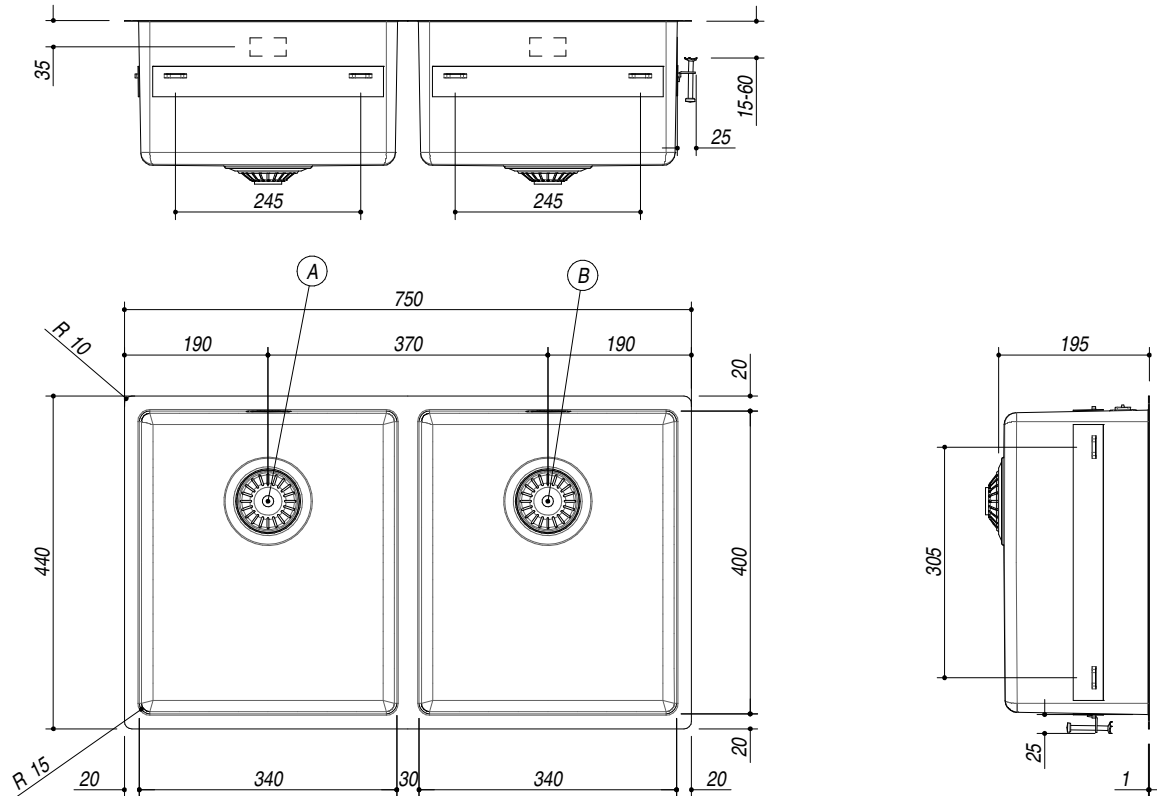
**PESO LORDO** 10.3 kg  
**GROSS WEIGHT**

**DIMENSIONI IMBALLO** 900x500x280 mm  
**PACKAGING DIMENSIONS**



**!** E' NECESSARIO FARE UNO SCANSO NEL TOP IN CORRISPONDENZA DEL TROPPOPIENO  
 YOU SHOULD MAKE A SLOT IN THE TOP WHERE THE OVERFLOW IS INSTALLED

- Acciaio inox AISI 304 di spessore elevato (AISI 304 extra thick stainless steel)
- Dimensioni vasche: 34x40x19,5 h cm (Bowls dimensions: 34x40x19,5 h cm)
- Dotazioni: pilettoni 3" 1/2, troppo-pieno con scarico perimetrale (Equipment: 3.5" basket strainer waste, perimeter overflow) (A) (B)
- Base per inserimento vasca: 80 cm (Base unit for bowl: 80 cm)
- Incasso: 73x42 cm + intaglio per troppo-pieno (Built-in: 73x42 cm cut out + notch for overflow)
- Filotop: 75,3x44,3 cm (Flush: 75,3x44,3 cm)



**SCALA DISEGNO** 1:10  
**DRAWING SCALE**

**TUTTE LE MISURE IN mm**  
**ALL MEASURES IN mm**

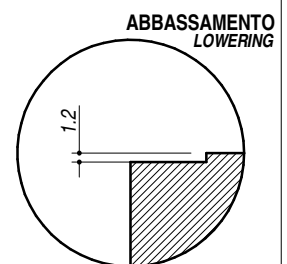
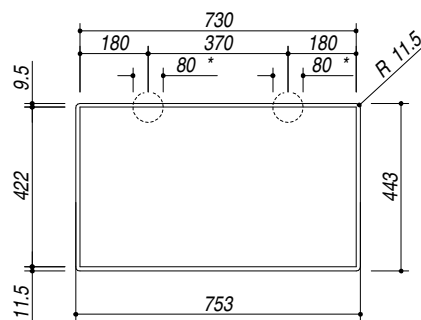
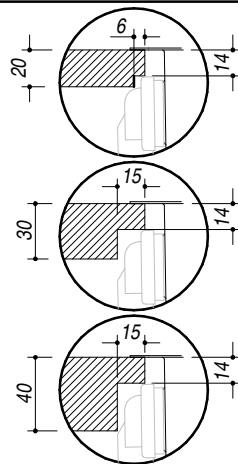
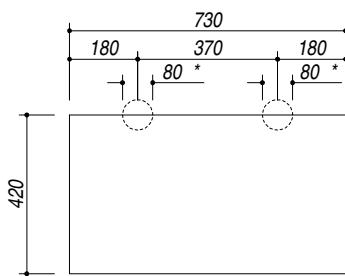
**TOLLERANZA LINEARE: ± 0.5 mm**  
**LINEAR TOLLERANCE**

**TOLLERANZA ANGOLARE: ± 0.2 °**  
**ANGULAR TOLLERANCE**

**FORATURA PER INSTALLAZIONE AD INCASSO**  
**BUILT-IN CUTOUT FOR TOP**

**\* SCANSO NEL TOP PER IL TROPPOPIENO**  
**\* SLOT IN THE TOP FOR THE OVERFLOW**

**FORATURA PER INSTALLAZIONE A FILO**  
**FLUSH CUTOUT FOR TOP**



1:20

1:20