

1X70VK

DESCRIZIONE Vasca quadra raggio "15" vintage incasso filo e sottotop da 71x40 cm + KIT
DESCRIPTION 71x40cm built-in flush and undermount vintage square bowl with radius "15" + KIT

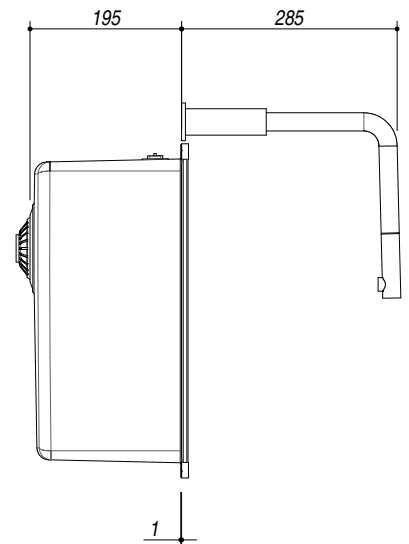
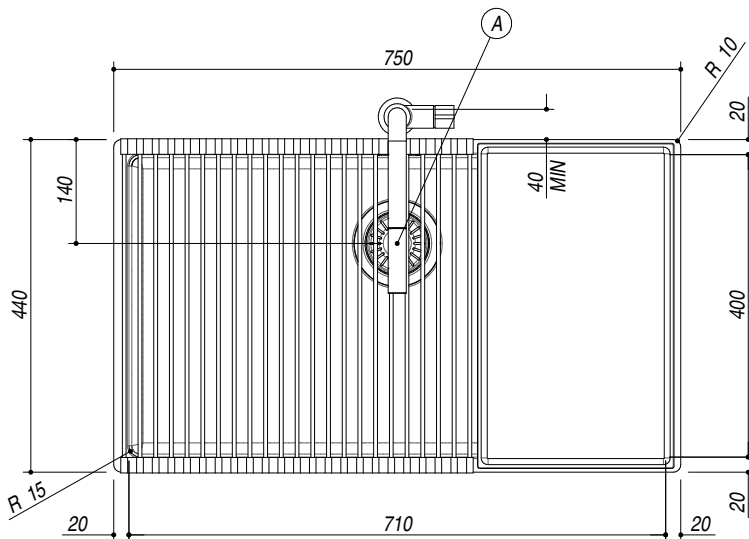
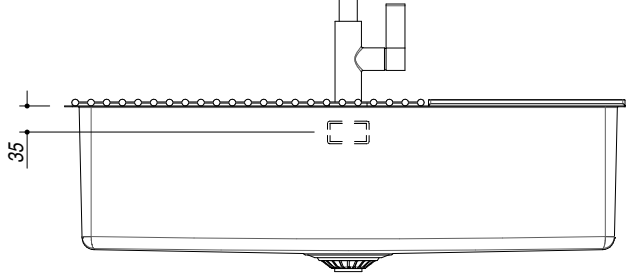
PESO LORDO 14.6 KG
GROSS WEIGHT

DIMENSIONI IMBALLO 795x495x270 mm
PACKAGING DIMENSIONS



! E' NECESSARIO FARE UNO SCANSO NEL TOP IN CORRISPONDENZA DEL TROPPOPIENO
YOU SHOULD MAKE A SLOT IN THE TOP WHERE THE OVERFLOW IS INSTALLED

- Acciaio inox AISI 304 di spessore elevato (AISI 304 extra thick stainless steel)
- Dimensione vasca: 71x40x19,5 h (Bowl dimensions: 71x40x19,5 h cm bowl)
- Dotazioni: pilettoni 3"1/2 (A), troppo-pieno con scarico perimetrale, tagliere nero opaco 1TOF26N, griglia multiuso 1GSPA, rubinetto Unique Two 1RUBUN2 (Equipment: 3.5" basket strainer waste, perimeter overflow, matt black chopping board 1TOF26N, multipurpose grid 1GSPA, Unique Two mixer tap 1RUBUN2D)
- Base per inserimento vasca: (Base unit for bowl:)
- Sottotop(Undermount): 90 - Incasso Filo (built-in flush): 80
- Sottotop: 70.6x39.6 cm (Undermounted: 70,6x39,6 cm)
- Incasso: 73x42 cm (Built-in: 73x42 cm)
- Filo: 75.3x44.3 cm (Flush: 75.3x44.3 cm)



SCALA DISEGNO 1:10
DRAWING SCALE

TUTTE LE MISURE IN mm
ALL MEASURES IN mm

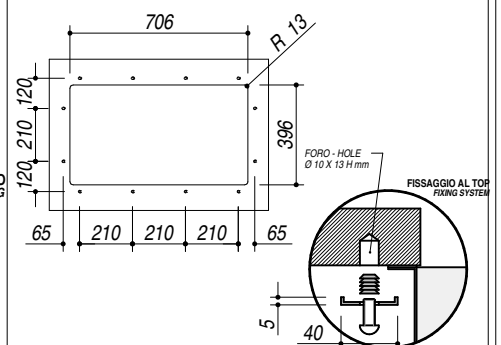
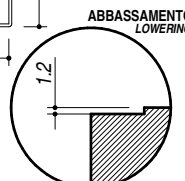
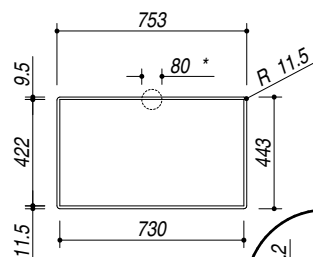
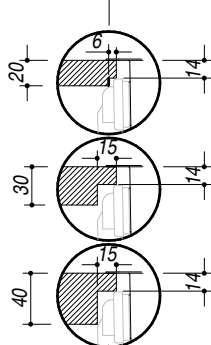
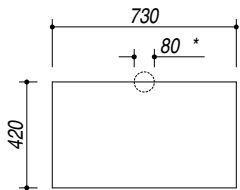
TOLLERANZA LINEARE: ± 0.5 mm
LINEAR TOLERANCE

TOLLERANZA ANGOLARE: ± 0.2 °
ANGULAR TOLERANCE

FORATURA PER INSTALLAZIONE INCASSO
BUILT-IN CUTOUT FOR TOP

FORATURA PER INSTALLAZIONE A FILO
FLUSH CUTOUT FOR TOP

FORATURA PER INSTALLAZIONE SOTTOTOP
UNDERMOUNT CUTOUT FOR TOP



1:30