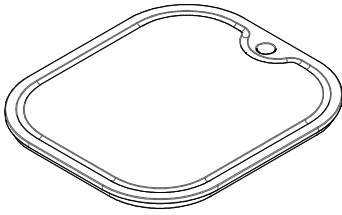


1TREP

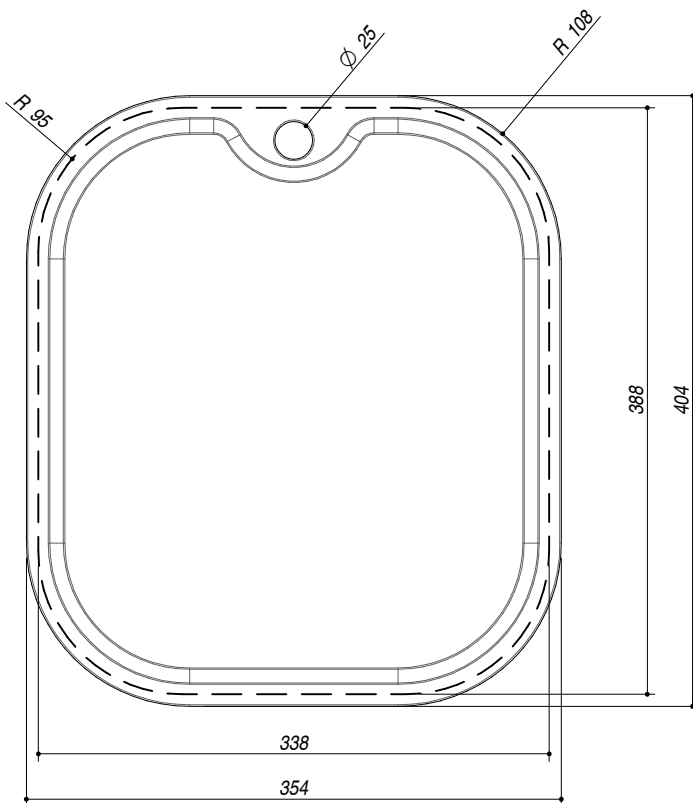
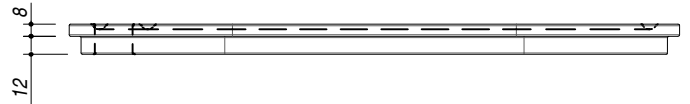
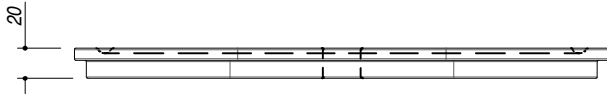
DESCRIZIONE Tagliere rettangolare in polietilene
DESCRIPTION Rectangular polyethylene chopping board

PESO LORDO 1.9 kg **DIMENSIONI IMBALLO** 400x350x20 mm
GROSS WEIGHT **PACKAGING DIMENSIONS**



POLIETILENE
Polyethylene

- Per lavelli con vasca 34x39 (For sinks with 34x39 bowl)



SCALA DISEGNO 1:5
DRAWING SCALE



TUTTE LE MISURE IN mm
ALL MEASURES IN mm

TOLLERANZA LINEARE: ± 0.5 mm
LINEAR TOLERANCE

TOLLERANZA ANGOLARE: ± 0.2 °
ANGULAR TOLERANCE

PER QUALSIASI CONTESTAZIONE SI FARA' RIFERIMENTO ESCLUSIVAMENTE A QUESTO DISEGNO
 For any dispute the company will refer exclusively to this drawing

BARAZZA Barazza s.r.l. - Via Risorgimento, 14 - 31025 Sarano dS Lucia di P. (TV) Italy
 Tel. +39/0438/62888 - Fax +39/0438/64901 info@barazzasrl.it - www.barazzasrl.it
 Documento di proprietà aziendale. La Società tutelerà i propri diritti a termini di legge.

