

**1SPX**

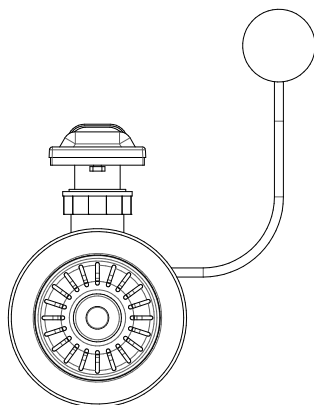
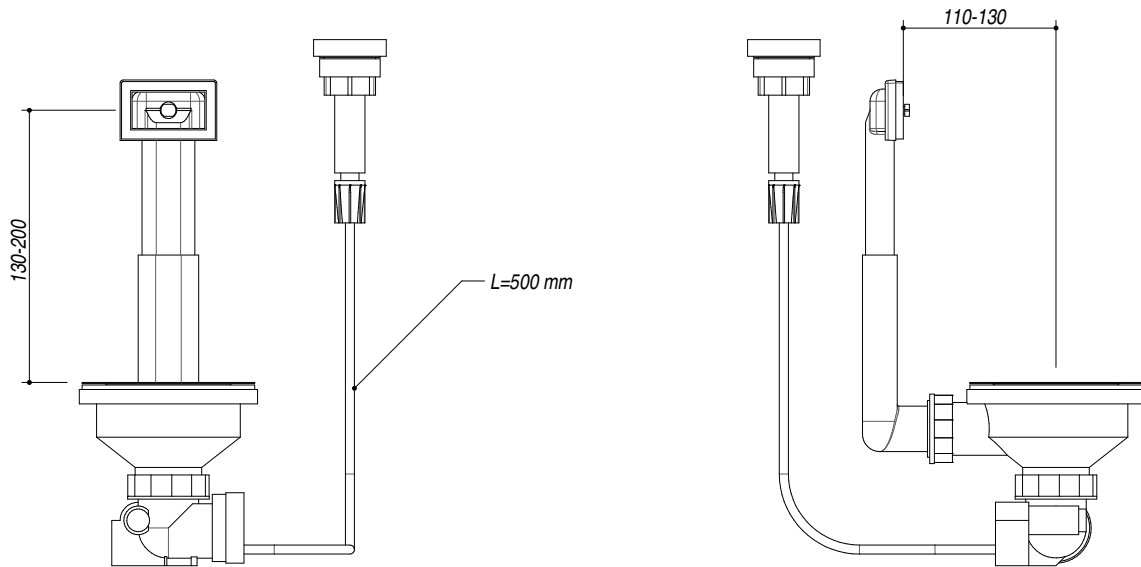
**DESCRIZIONE** Kit Salterello Thalás  
**DESCRIPTION** Thalás Pop-up Plug Kit

**PESO LORDO** 1 kg  
**GROSS WEIGHT**

**DIMENSIONI IMBALLO** 380x330x80 mm  
**PACKAGING DIMENSIONS**



- Con pilettone 3"1/2 e foro troppo-pieno (Basket strainer waste 3"1/2, overflow)
- Foro installazione comando: ø35 mm (Hole for control knob: ø 35mm)



**SCALA DISEGNO**  
**DRAWING SCALE**

**1:3.5**



**TUTTE LE MISURE IN mm**  
**ALL MEASURES IN mm**

**TOLLERANZA LINEARE: ± 0.5 mm**  
**LINEAR TOLLERANCE**

**TOLLERANZA ANGOLARE: ± 0.2 °**  
**ANGULAR TOLLERANCE**

PER QUALSIASI CONTESTAZIONE SI FARA' RIFERIMENTO ESCLUSIVAMENTE A QUESTO DISEGNO  
 For any dispute the company will refer exclusively to this drawing

**BARAZZA** Barazza s.r.l. - Via Risorgimento, 14 - 31025 Sarano di S. Lucia di P. (TV) Italy  
 Tel. +39/0438/62888 - Fax +39/0438/64901 - info@barazzasrl.it - www.barazzasrl.it  
 Documento di proprietà aziendale. La Società tutelerà i propri diritti a termini di legge.

