

1RUBUN2

DESCRIZIONE Rubinetto Miscelatore UNIQUE TWO
DESCRIPTION UNIQUE TWO mixer tap

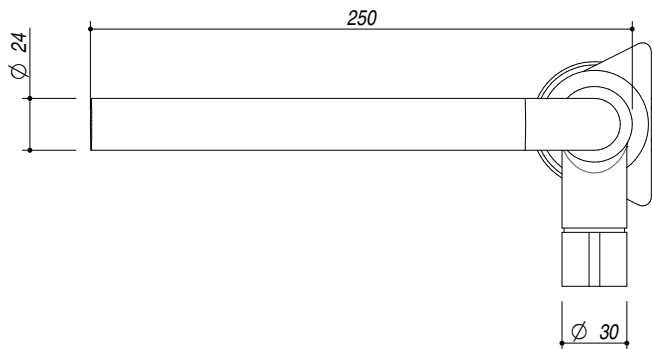
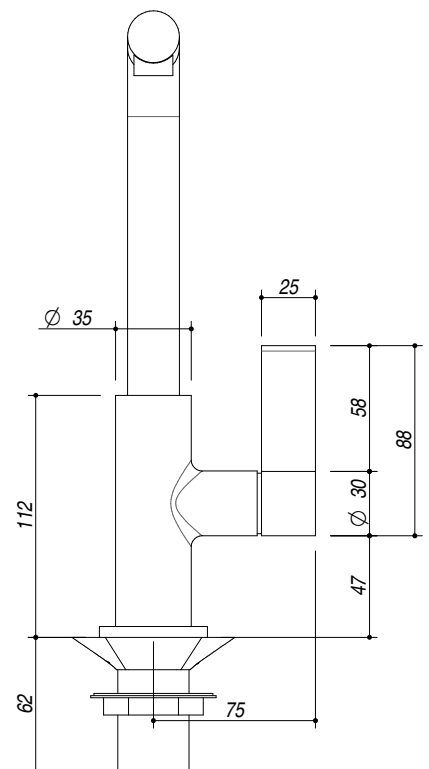
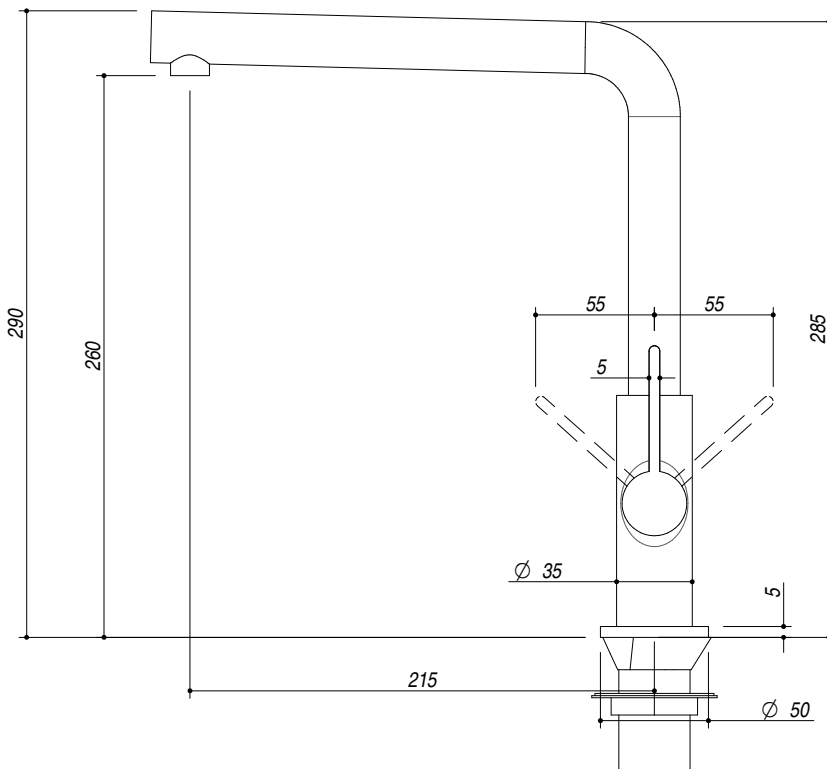
PESO LORDO 2 kg
GROSS WEIGHT

DIMENSIONI IMBALLO 500x305x80 mm
PACKAGING DIMENSIONS



NERO
 BLACK

- Cartuccia: dischi ceramici (Ceramic disc cartridge)
- Rotazione canna: 360° (Top rotation: 360°)
- Base rubinetto: Ø 50 mm (Tap Base)
- Foro Rubinetto: Ø 35 mm (Tap Hole)
- Portata media: 10 litri / min (Average flow: 10 l/min)



SCALA DISEGNO
DRAWING SCALE

1:3.5



TUTTE LE MISURE IN mm
ALL MEASURES IN mm

TOLLERANZA LINEARE: ± 0.5 mm
LINEAR TOLERANCE

TOLLERANZA ANGOLARE: ± 0.2 °
ANGULAR TOLERANCE