

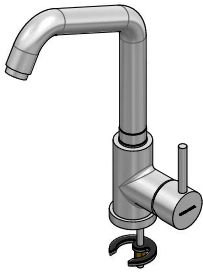
## 1RUBMS2

**DESCRIZIONE** Rubinetto Miscelatore SELECT-TWO  
**DESCRIPTION** SELECT-TWO mixer tap

**PESO LORDO** 2.2 kg  
**GROSS WEIGHT**

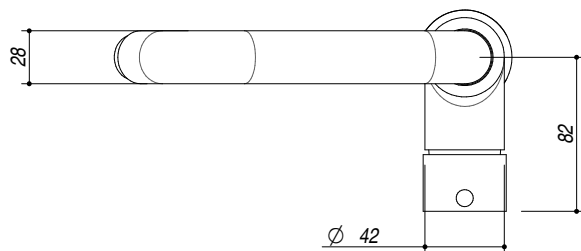
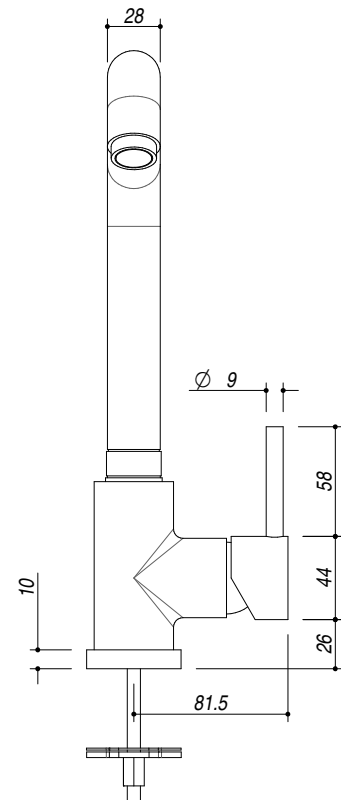
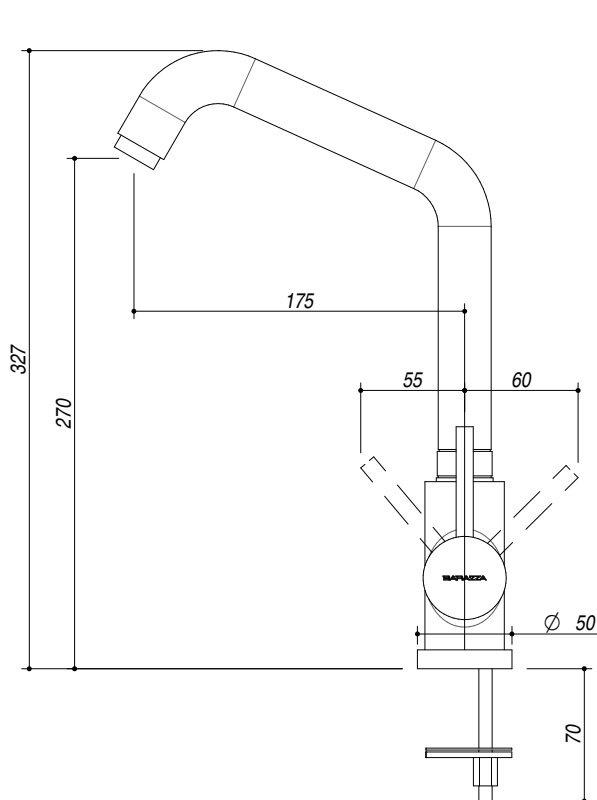
**DIMENSIONI IMBALLO**  
**PACKAGING DIMENSIONS**

430x270x60 mm



**FINITURA INOX SATINATO**  
**SATIN STAINLESS STEEL FINISH**

- **Cartuccia: dischi ceramici (Ceramic disc cartridge)**
- **Rotazione canna: 360° (Top rotation: 360°)**
- **Base rubinetto: Ø 50 mm (Tap Base)**
- **Foro Rubinetto: Ø 35 mm (Tap Hole)**
- **Portata media: 15 litri / min (Average Flow: 15 l/min)**



**SCALA DISEGNO** 1:4  
**DRAWING SCALE**



**TUTTE LE MISURE IN mm**  
**ALL MEASURES IN mm**

**TOLLERANZA LINEARE: ± 0.5 mm**  
**LINEAR TOLERANCE**

**TOLLERANZA ANGOLARE: ± 0.2 °**  
**ANGULAR TOLERANCE**

PER QUALSIASI CONTESTAZIONE SI FARA' RIFERIMENTO ESCLUSIVAMENTE A QUESTO DISEGNO  
 For any dispute the company will refer exclusively to this drawing

**BARAZZA** Barazza s.r.l. - Via Risorgimento, 14 - 31025 Sarano di S. Lucia di P. (TV) Italy  
 Tel. +39/0438/62888 - Fax +39/0438/64901 - info@barazzasrl.it - www.barazzasrl.it  
 Documento di proprietà aziendale. La Società tutelerà i propri diritti a termini di legge.

