

1RUBMLBI

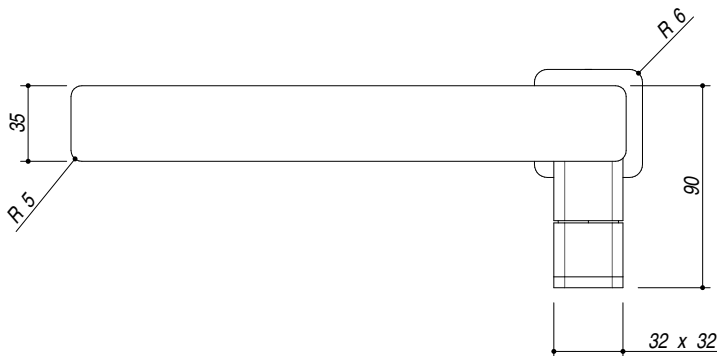
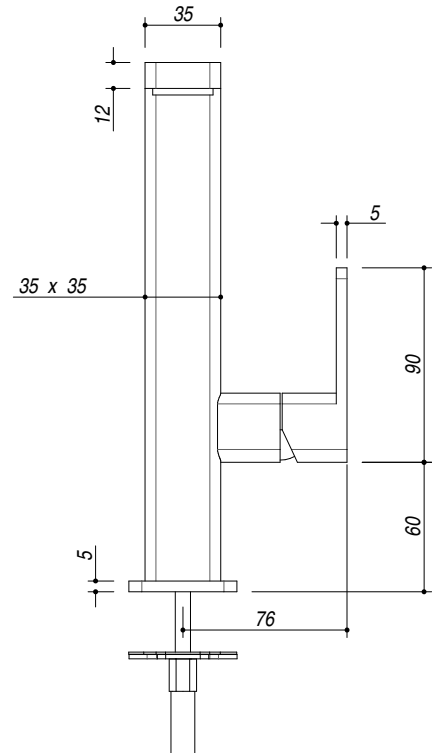
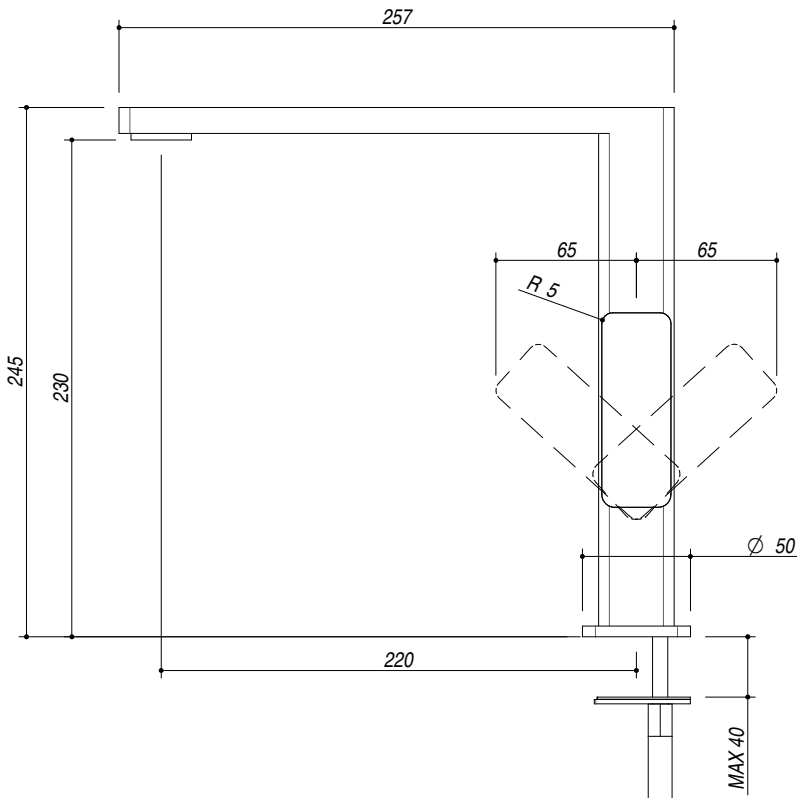
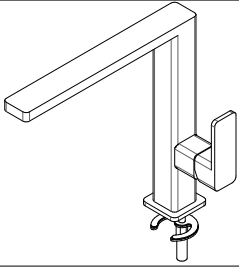
DESCRIZIONE Rubinetto Miscelatore LAB-IN
DESCRIPTION LAB-IN mixer tap

PESO LORDO 3.4 kg
GROSS WEIGHT

DIMENSIONI IMBALLO 275x265x80 mm
PACKAGING DIMENSIONS

1RUBMLBI FINITURA INOX SATINATO SATIN STAINLESS STEEL FINISH
 1RUBMLBIC CROMATO CHROMED

- Cartuccia: dischi ceramici (Ceramic disc cartridge)
- Rotazione canna: 360° (Top rotation: 360°)
- Base rubinetto: 50x50 mm (Tap Base)
- Foro Rubinetto: Ø 35 mm (Tap Hole)
- Portata media 11 litri / min (Average Flow: 11 litri / min)



SCALA DISEGNO 1:3.5
DRAWING SCALE

TUTTE LE MISURE IN mm
ALL MEASURES IN mm

TOLLERANZA LINEARE: ± 0.5 mm
LINEAR TOLLERANCE

TOLLERANZA ANGOLARE: ± 0.2 °
ANGULAR TOLLERANCE

PER QUALSIASI CONTESTAZIONE SI FARA' RIFERIMENTO ESCLUSIVAMENTE A QUESTO DISEGNO
 For any dispute the company will refer exclusively to this drawing

BARAZZA Barazza s.r.l. - Via Risorgimento, 14 - 31025 Sarano di S. Lucia di P. (TV) Italy
 Tel. +39/0438/62888 - Fax +39/0438/64901 - info@barazzasrl.it - www.barazzasrl.it
 Documento di proprietà aziendale. La Società tutelerà i propri diritti a termini di legge.

