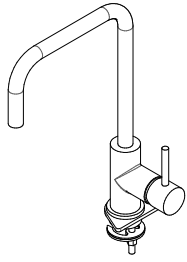


1RUBMBL

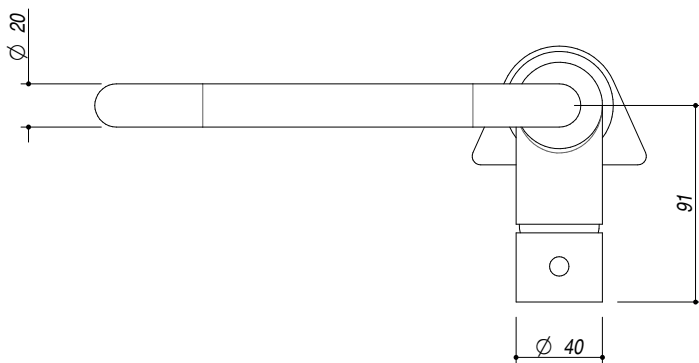
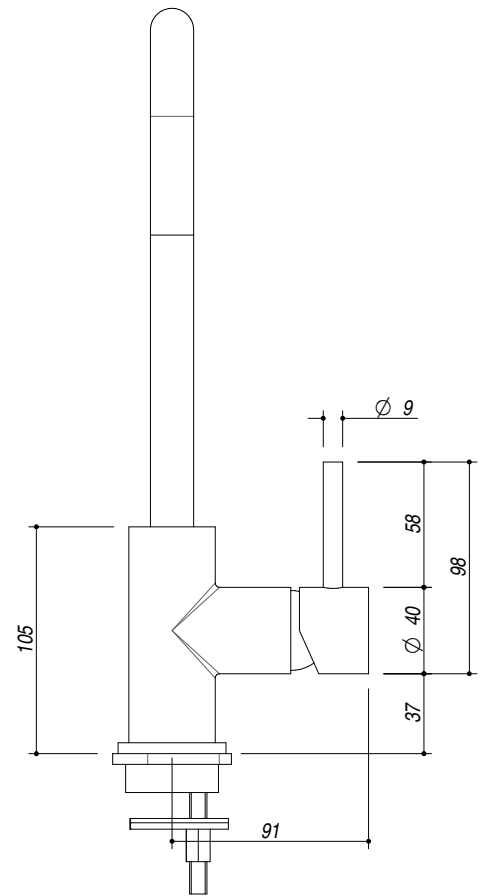
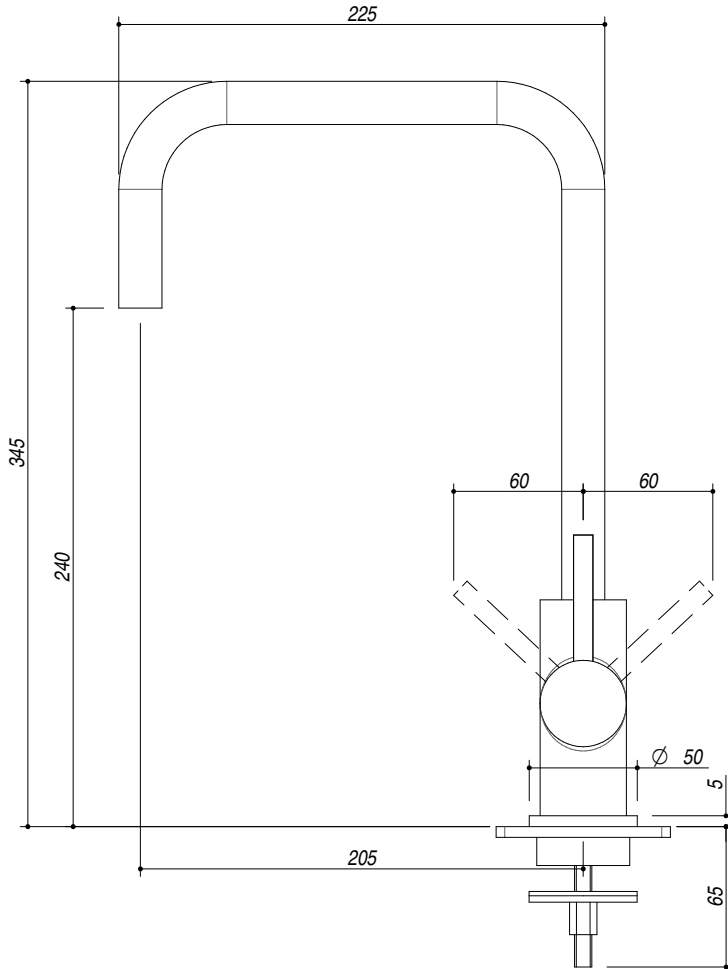
DESCRIZIONE Rubinetto Miscelatore B-LEVEL
DESCRIPTION B-LEVEL mixer tap

PESO LORDO 1.8 kg
GROSS WEIGHT

DIMENSIONI IMBALLO 465x240x65 mm
PACKAGING DIMENSIONS



- | | | |
|----------|------------------------|------------------------------|
| 1RUBMBLI | FINITURA INOX SATINATO | SATIN STAINLESS STEEL FINISH |
| 1RUBMBLC | CROMATO | CHROMED |
- **Cartuccia: dischi ceramici (Ceramic disc cartridge)**
 - **Rotazione canna: 360° (Top rotation: 360°)**
 - **Base rubinetto: ø 50 mm (Tap Base)**
 - **Foro Rubinetto: ø 35 mm (Tap Hole)**
 - **Portata media 13 litri / min (Average Flow 13 l/min)**



SCALA DISEGNO 1:3.5
DRAWING SCALE



TUTTE LE MISURE IN mm
ALL MEASURES IN mm

TOLLERANZA LINEARE: ± 0.5 mm
LINEAR TOLERANCE

TOLLERANZA ANGOLARE: ± 0.2 °
ANGULAR TOLERANCE

PER QUALSIASI CONTESTAZIONE SI FARA' RIFERIMENTO ESCLUSIVAMENTE A QUESTO DISEGNO
 For any dispute the company will refer exclusively to this drawing

BARAZZA Barazza s.r.l. - Via Risorgimento, 14 - 31025 Sarono di S. Lucia di P. (TV) Italy
 Tel. +39/0438/62888 - Fax +39/0438/64901 - info@barazzasrl.it - www.barazzasrl.it
 Documento di proprietà aziendale. La Società tutelerà i propri diritti a termini di legge.

