

1RUBESS

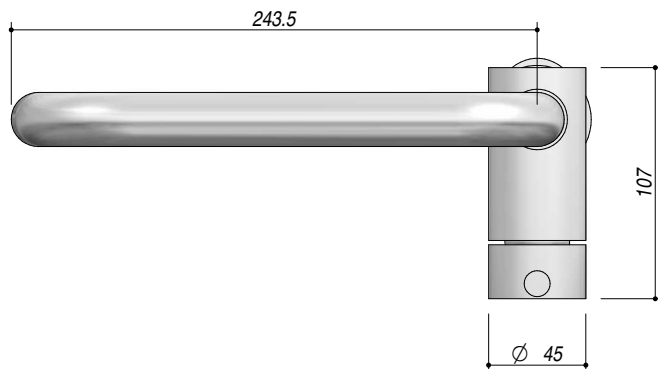
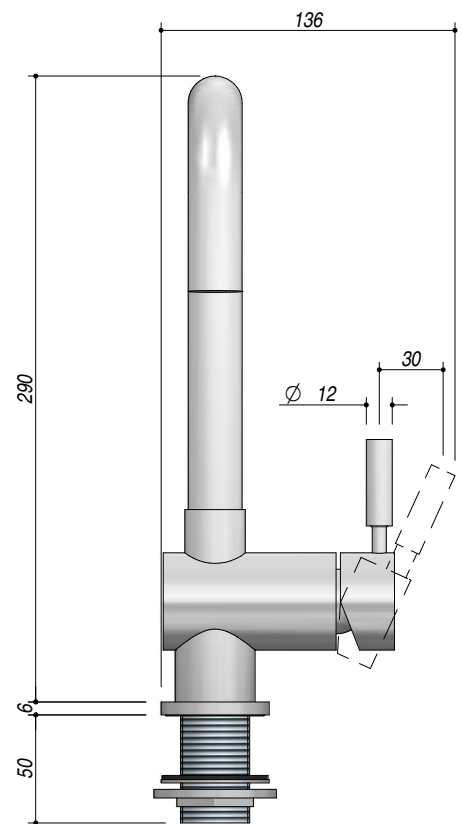
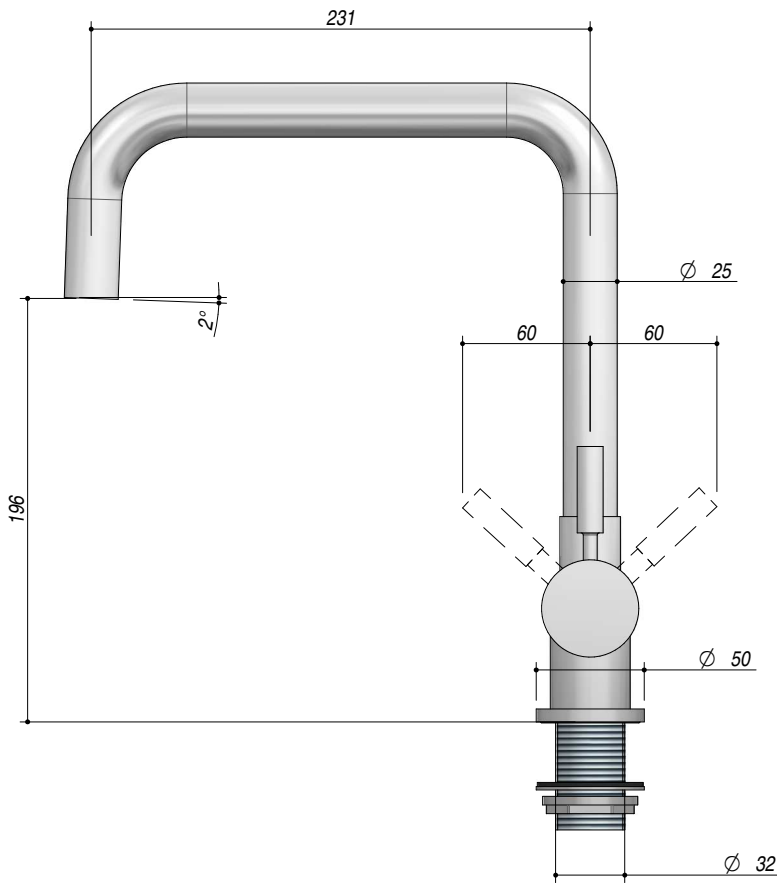
DESCRIZIONE Rubinetto miscelatore Easy Steel
DESCRIPTION Steel Easy mixer tap

PESO LORDO 2 kg
GROSS WEIGHT

DIMENSIONI IMBALLO 560x270x110 mm
PACKAGING DIMENSIONS



- Acciaio Inox AISI 304 (AISI 304 Stainless steel)
- Cartuccia: dischi ceramici (Ceramic disc cartridge)
- Rotazione canna: 360° (Top rotation: 360°)
- Base rubinetto: Ø 50 mm (Tap Base)
- Foro Rubinetto: Ø 35 mm (Tap Hole)
- **Portata media:**



SCALA DISEGNO 1:3.5
DRAWING SCALE

TUTTE LE MISURE IN mm
ALL MEASURES IN mm

TOLLERANZA LINEARE: ± 0.5 mm
LINEAR TOLERANCE

TOLLERANZA ANGOLARE: ± 0.2 °
ANGULAR TOLERANCE

PER QUALSIASI CONTESTAZIONE SI FARA' RIFERIMENTO ESCLUSIVAMENTE A QUESTO DISEGNO
 For any dispute the company will refer exclusively to this drawing

BARAZZA Barazza s.r.l. - Via Risorgimento, 14 - 31025 Sarano di S. Lucia di P. (TV) Italy
 Tel. +39/0438/62888 - Fax +39/0438/64901 - info@barazzasrl.it - www.barazzasrl.it
 Documento di proprietà aziendale. La Società tutelerà i propri diritti a termini di legge.

