

## 1RUBCY1

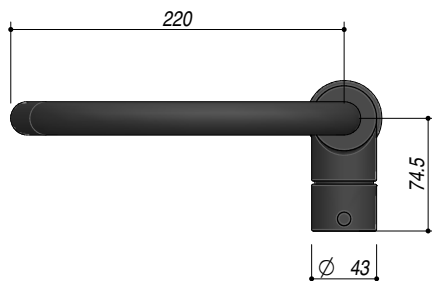
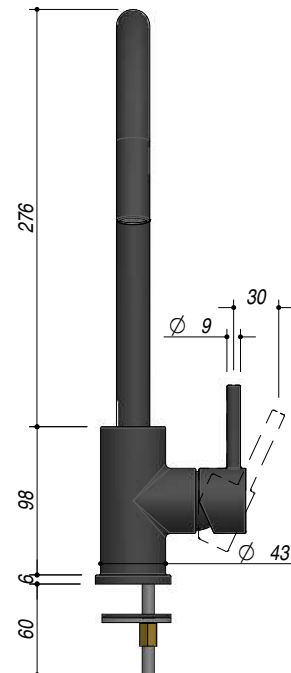
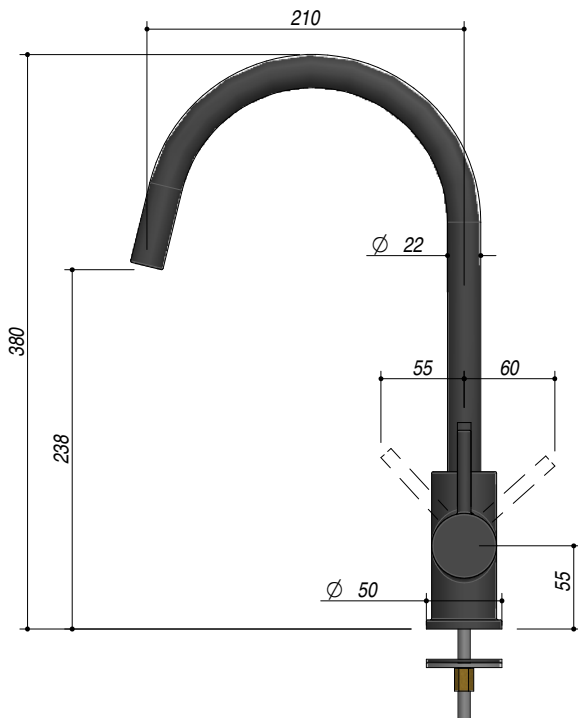
**DESCRIZIONE** Rubinetto Miscelatore City One  
**DESCRIPTION** City One mixer tap

**PESO LORDO** 2 kg  
**GROSS WEIGHT**

**DIMENSIONI IMBALLO** 430x270x70 mm  
**PACKAGING DIMENSIONS**



- Cartuccia: dischi ceramici (*Ceramic disc cartridge*)
- Rotazione canna: 360° (*Top rotation: 360°*)
- Base rubinetto: Ø 50 mm (*Tap Base*)
- Foro Rubinetto: Ø 35 mm (*Tap Hole*)
- Portata media: 15 litri / min (*Average Flow 15 l/min*)



**SCALA DISEGNO** 1:3.5  
**DRAWING SCALE**



**TUTTE LE MISURE IN mm**  
**ALL MEASURES IN mm**

**TOLLERANZA LINEARE: ± 0.5 mm**  
**LINEAR TOLERANCE**

**TOLLERANZA ANGOLARE: ± 0.2 °**  
**ANGULAR TOLERANCE**

PER QUALSIASI CONTESTAZIONE SI FARA' RIFERIMENTO ESCLUSIVAMENTE A QUESTO DISEGNO  
 For any dispute the company will refer exclusively to this drawing

BARAZZA Barazza s.r.l. - Via Risorgimento, 14 - 31025 Sarano di S. Lucia di P. (TV) Italy  
 Tel. +39/0438/62888 - Fax +39/0438/64901 - info@barazzasrl.it - www.barazzasrl.it  
 Documento di proprietà aziendale. La Società tutelerà i propri diritti a termini di legge.

