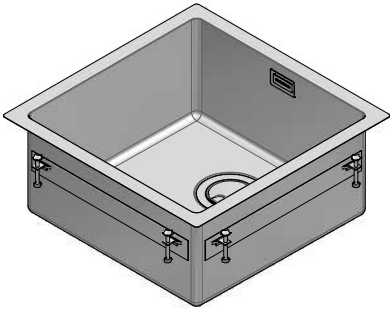


1QR40I

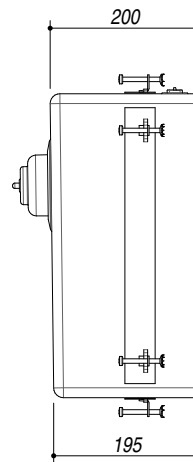
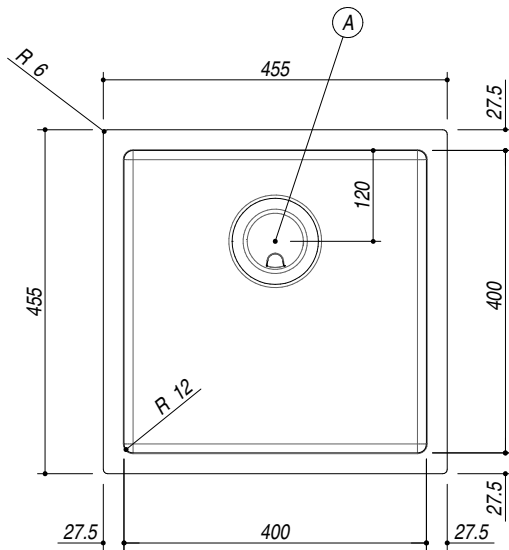
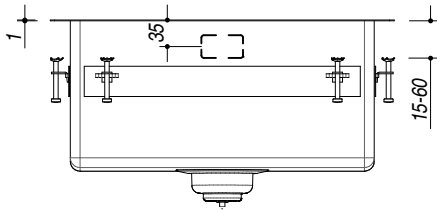
DESCRIZIONE Vasca quadra raggio "12" incasso e filo da 40x40
DESCRIPTION 40x40 cm built-in and flush square bowl with radius "12"

PESO LORDO 7kg
GROSS WEIGHT

DIMENSIONI IMBALLO 495x495x270 mm
PACKAGING DIMENSIONS



- Acciaio inox AISI 304 di spessore elevato (AISI 304 extra thick stainless steel)
- Dimensione vasca: 40x40x20 h cm (40x40x20 h cm bowl)
- Dotazioni: (A) pilettone 3"1/2 acciaio inox, copripilettone in acciaio inox, troppo-pieno con scarico perimetrale (Equipment: 3"1/2 stainless steel basket strainer waste, stainless steel drain cover, perimeter overflow)
- Base inserimento vasca: 50 cm (50 cm base unit for bowl)
- Incasso: 43,5x43,7 cm (43,5x43,7 cm cut-out)
- Filotop: 45,8x45,8 cm (Flush: 45,8x45,8 cm)



SCALA DISEGNO
DRAWING SCALE

1:10

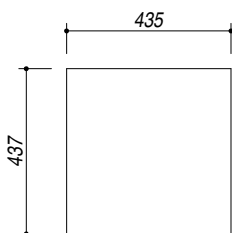


TUTTE LE MISURE IN mm
ALL MEASURES IN mm

TOLLERANZA LINEARE: ± 0.5 mm
LINEAR TOLLERANCE

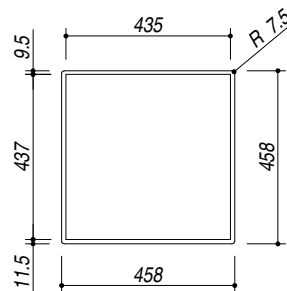
TOLLERANZA ANGOLARE: ± 0.2 °
ANGULAR TOLLERANCE

FORATURA PER INSTALLAZIONE AD INCASSO
BUILT-IN CUTOUT FOR TOP



1:20

FORATURA PER INSTALLAZIONE A FILO
FLUSH CUTOUT FOR TOP



1:20

ABBASSAMENTO
LOWERING

