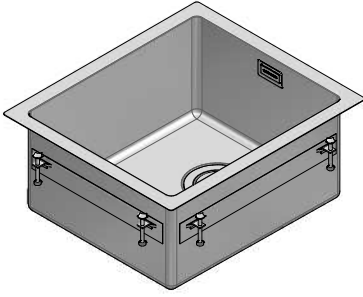


1QR34I

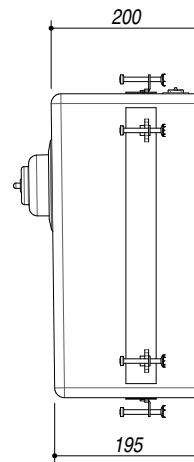
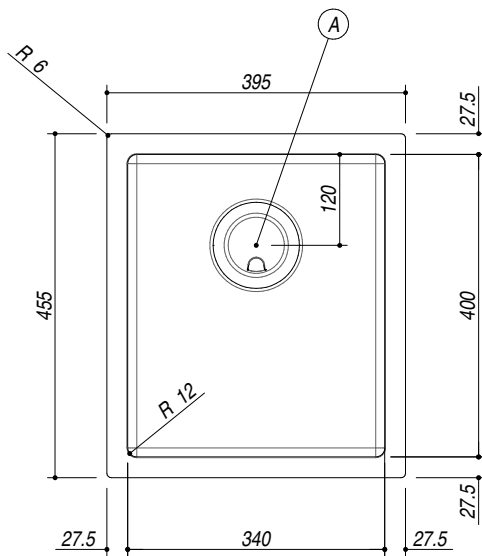
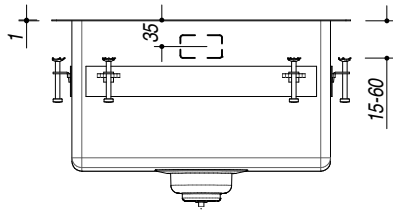


DESCRIZIONE Vasca quadra raggio "12" incasso e filo da 34x40
DESCRIPTION 34x40 cm built-in and flush square bowl with radius "12"

PESO LORDO 6.7 kg
GROSS WEIGHT

DIMENSIONI IMBALLO 430x495x270 mm
PACKAGING DIMENSIONS

- Acciaio inox AISI 304 di spessore elevato (AISI 304 extra thick stainless steel)
- Dimensione vasca: 34x40x20 h cm (34x40x20 h cm bowl)
- Dotazioni: (A) pilettone 3"1/2 acciaio inox, copripilettone in acciaio inox, troppo-pieno con scarico perimetrale (Equipment: 3"1/2 stainless steel basket strainer waste, stainless steel drain cover, perimeter overflow)
- Base inserimento vasca: 45 cm (45 cm base unit for bowl)
- Incasso: 37,5x43,7 cm (37,5x43,7 cm cut-out)
- Filotop: 39,8x45,8 cm (Flush: 39,8x45,8 cm)



SCALA DISEGNO 1:10
DRAWING SCALE

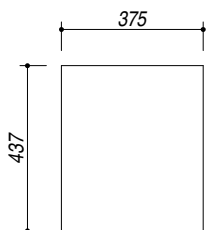


TUTTE LE MISURE IN mm
ALL MEASURES IN mm

TOLLERANZA LINEARE: ± 0.5 mm
LINEAR TOLERANCE

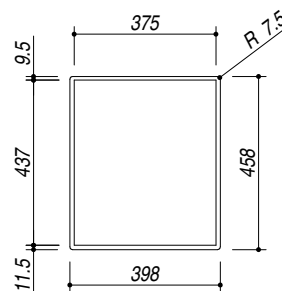
TOLLERANZA ANGOLARE: ± 0.2 °
ANGULAR TOLERANCE

FORATURA PER INSTALLAZIONE AD INCASSO
BUILT-IN CUTOUT FOR TOP



1:20

FORATURA PER INSTALLAZIONE A FILO
FLUSH CUTOUT FOR TOP



1:20

ABBASSAMENTO
LOWERING

