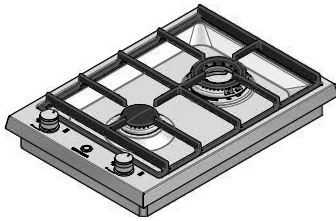


## 1PTI2

**DESCRIZIONE** Piano cottura Thalys incasso da 37 1 gas + doppia corona chef  
**DESCRIPTION** 37 cm Thalys built-in hob 1 burner + double ring chef

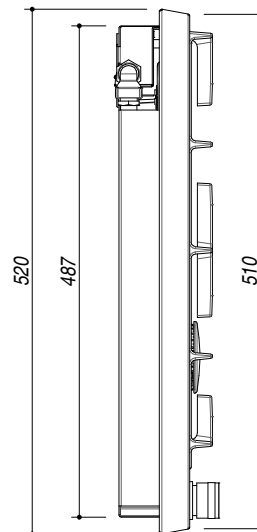
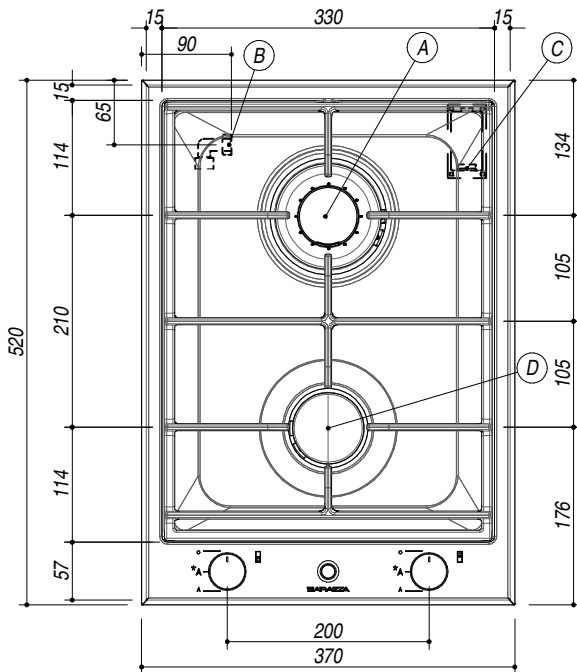
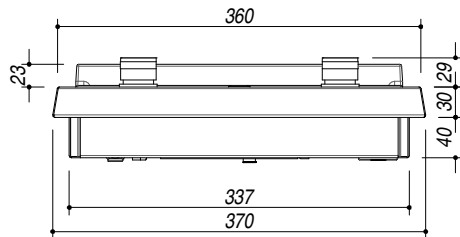
**PESO LORDO** 11 kg  
**GROSS WEIGHT**

**DIMENSIONI IMBALLO** 570x750x180  
**PACKAGING DIMENSIONS**



- (A) BRUCIATORE DOPPIA CORONA CHEF 3,5 kW CHEF DOUBLE RING BURNER
- (B) CONNESSIONE GAS GAS CONNECTION
- (C) BATTERIA PER ALIMENTAZIONE POWER BATTERY
- (D) BRUCIATORE SEMIRAPIDO SEMI-RAPID BURNER

- Acciaio Inox AISI 316 di spessore elevato (*Thick Stainless Steel AISI 316*)
- Griglia e spartifiamma: Ghisa (*Cast Iron Pan Support*)
- Dotazioni: Accensione elettronica con batteria, valvola di sicurezza, eco fiamma, ganci di fissaggio, guarnizione (*Electronic Ignition with battery, safety valve, eco-flame, fixing clips, seal*)
- Predisposizione per alimentazione a GPL (*LPG preset*)
- Telo impermeabile di copertura (*Waterproof cover sheet*)



**SCALA DISEGNO** 1:7.5  
**DRAWING SCALE**

**TUTTE LE MISURE IN mm**  
**ALL MEASURES IN mm**

**TOLLERANZA LINEARE:** ± 0.5 mm  
**LINEAR TOLERANCE**

**TOLLERANZA ANGOLARE:** ± 0.2 °  
**ANGULAR TOLERANCE**

**FORATURA PER INSTALLAZIONE AD INCASSO**  
**BUILT-IN CUTOUT FOR TOP**

