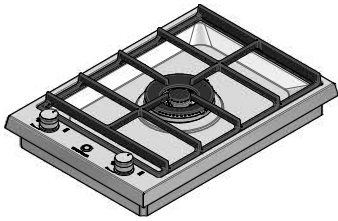


1PT11

DESCRIZIONE Piano cottura Thalys incasso da 37 doppia corona
DESCRIPTION 37 cm Thalys built-in hob double ring

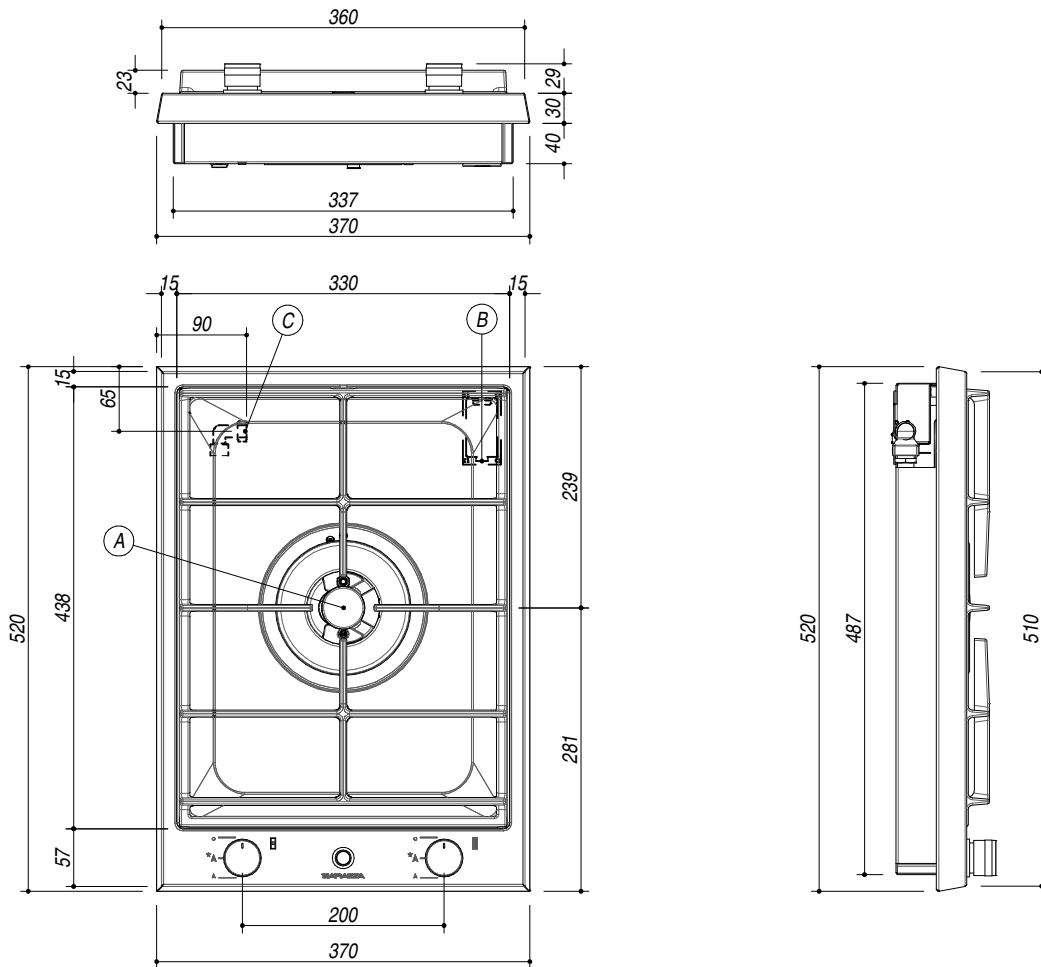
PESO LORDO 11 kg
GROSS WEIGHT

DIMENSIONI IMBALLO 570x750x180
PACKAGING DIMENSIONS



- (A) BRUCIATORE DOPPIA CORONA 4,7 kW *DOUBLE RING BURNER*
- (B) BATTERIA PER ALIMENTAZIONE *POWER BATTERY*
- (C) CONNESSIONE GAS *GAS CONNECTION*

- Acciaio Inox AISI 316 di spessore elevato (*Thick Stainless Steel AISI 316*)
- Griglia e spartifiamma: Ghisa (*Cast Iron Pan Support*)
- Bruciatore con doppio comando (*Burner with dual control*)
- Dotazioni: Accensione elettronica con batteria, valvola di sicurezza, eco fiamma, ganci di fissaggio, guarnizione (*Electronic Ignition with battery, safety valve, eco-flame, fixing clips, seal*)
- Predisposizione per alimentazione a GPL (*LPG preset*)
- Telo impermeabile di copertura (*Waterproof cover sheet*)
- Incasso: 34x49 cm (*34x49 cm cut-out*)



SCALA DISEGNO 1:7.5
DRAWING SCALE

TUTTE LE MISURE IN mm
ALL MEASURES IN mm

TOLLERANZA LINEARE: ± 0.5 mm
LINEAR TOLERANCE

TOLLERANZA ANGOLARE: ± 0.2 °
ANGULAR TOLERANCE

FORATURA PER INSTALLAZIONE AD INCASSO
BUILT-IN CUTOUT FOR TOP

