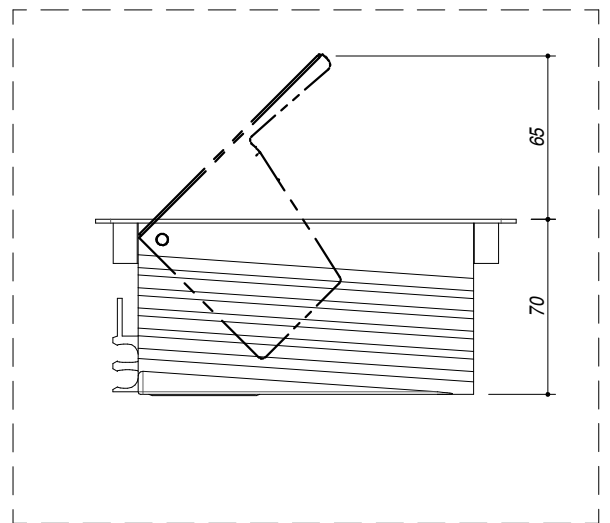
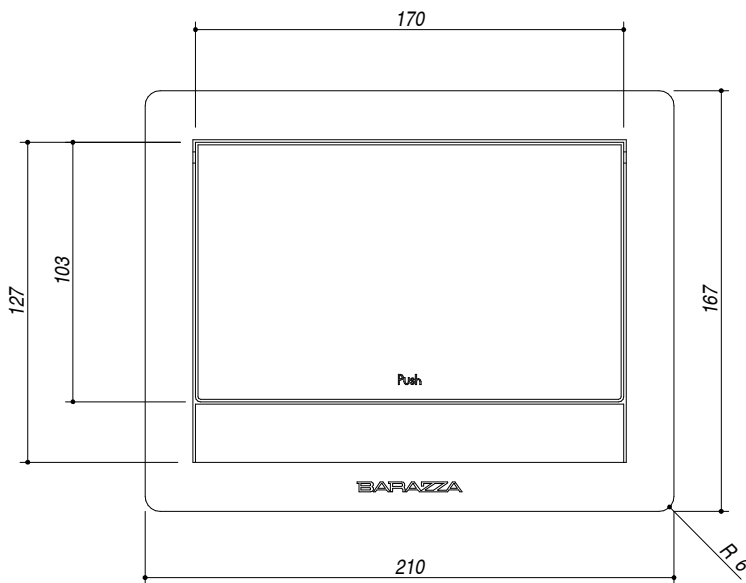
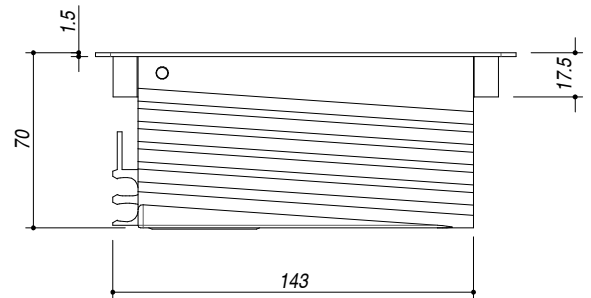
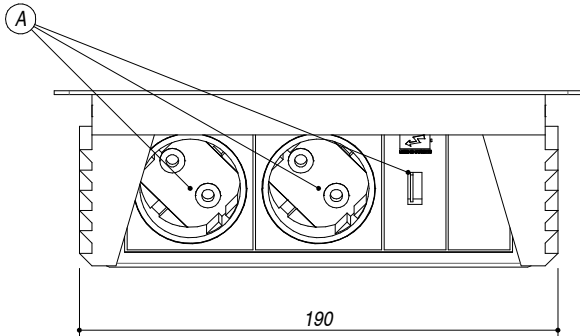


## 1PPTU

**DESCRIZIONE** Portaprese da top  
**DESCRIPTION** Top power socket holder

**PESO LORDO** 1,9 Kg **DIMENSIONI IMBALLO** 380x265x160 mm  
**GROSS WEIGHT** **PACKAGING DIMENSIONS**

- 2 prese Shuko + 1 Porta USB (2 Shuko sockets + 1 USB port) (A)
- incasso: 15,7x19,5 cm - filotop: 21.3 x17,0 cm (15,7x19,5 cm cut-out - flush: 21.8x17.8 cm)
- Per top da 10 a 50 mm di spessore (For desk place from 10 up to 50 mm thickness)



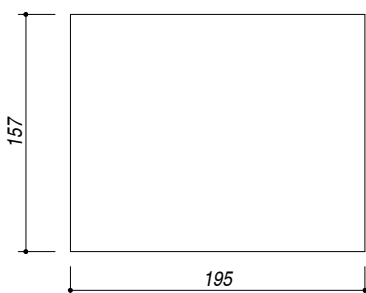
**SCALA DISEGNO** 1:3  
**DRAWING SCALE**

**TUTTE LE MISURE IN mm**  
**ALL MEASURES IN mm**

**TOLLERANZA LINEARE: ± 0.5 mm**  
**LINEAR TOLERANCE**

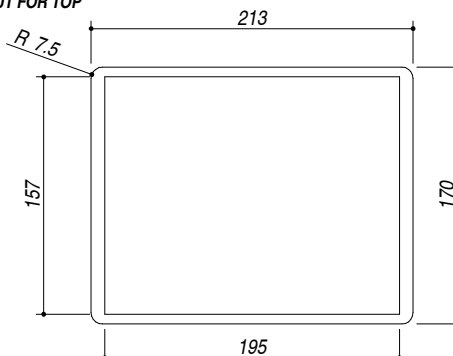
**TOLLERANZA ANGOLARE: ± 0.2 °**  
**ANGULAR TOLERANCE**

**FORATURA PER INSTALLAZIONE AD INCASSO**  
**BUILT-IN CUTOUT FOR TOP**



1:5

**FORATURA PER INSTALLAZIONE A FILO**  
**FLUSH CUTOUT FOR TOP**



1:5

**ABBASSAMENTO**  
**LOWERING**

