

## 1PPB\_

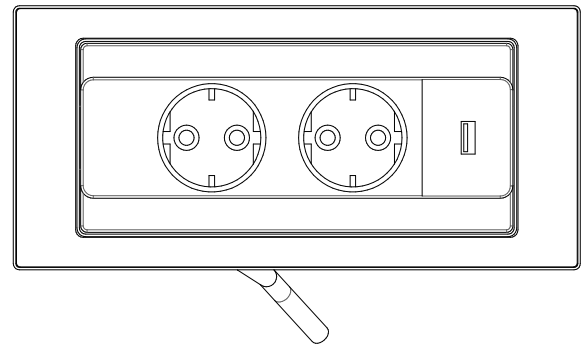
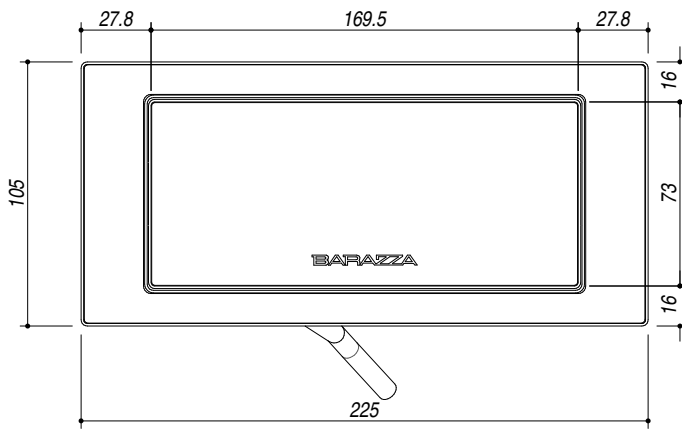
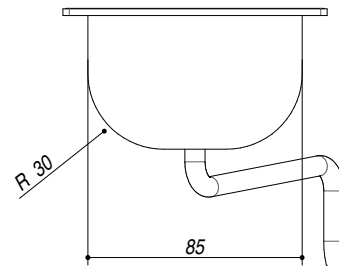
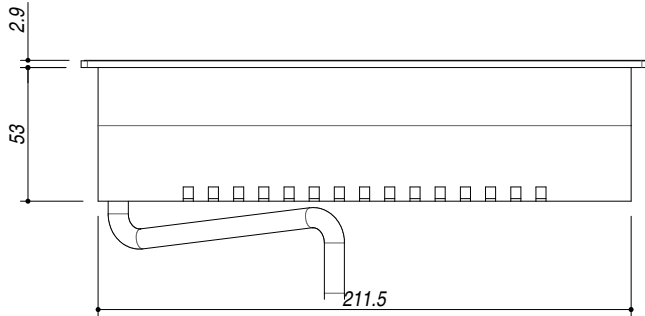
**DESCRIZIONE** Portaprese da top basculante  
**DESCRIPTION** Top power socket holder

**PESO LORDO** 1 Kg  
**GROSS WEIGHT**

**DIMENSIONI IMBALLO** 295x200x170 mm  
**PACKAGING DIMENSIONS**

1PPB Coperchio INOX Satinato *Satin St. Steel Cover*  
 1PPBV Coperchio INOX Vintage *Vintage St. Steel Cover*  
 1PPBN Coperchio NERO *Black Cover*

- 2 prese Schuko (2 Schuko sockets)  
 - 1 presa USB per alimentare dispositivi elettronici (1 USB socket fo power electronic devices)



**SCALA DISEGNO** 1:3  
**DRAWING SCALE**

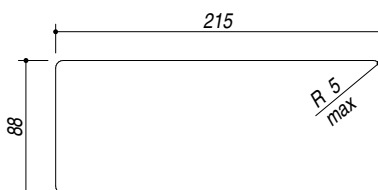


**TUTTE LE MISURE IN mm**  
**ALL MEASURES IN mm**

**TOLLERANZA LINEARE:** ± 0.5 mm  
**LINEAR TOLLERANCE**

**TOLLERANZA ANGOLARE:** ± 0.2 °  
**ANGULAR TOLLERANCE**

**FORATURA PER INSTALLAZIONE AD INCASSO**  
**BUILT-IN CUTOUT FOR TOP**



1.5