

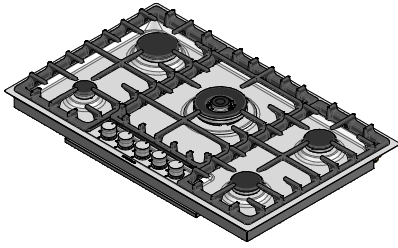
## 1POF80

## Rev.1

**DESCRIZIONE** Piano cottura Officina incasso e filo da 80 - 4 gas + doppia corona  
**DESCRIPTION** 80 cm Officina built-in and flush hob - 4 gas burners + double ring

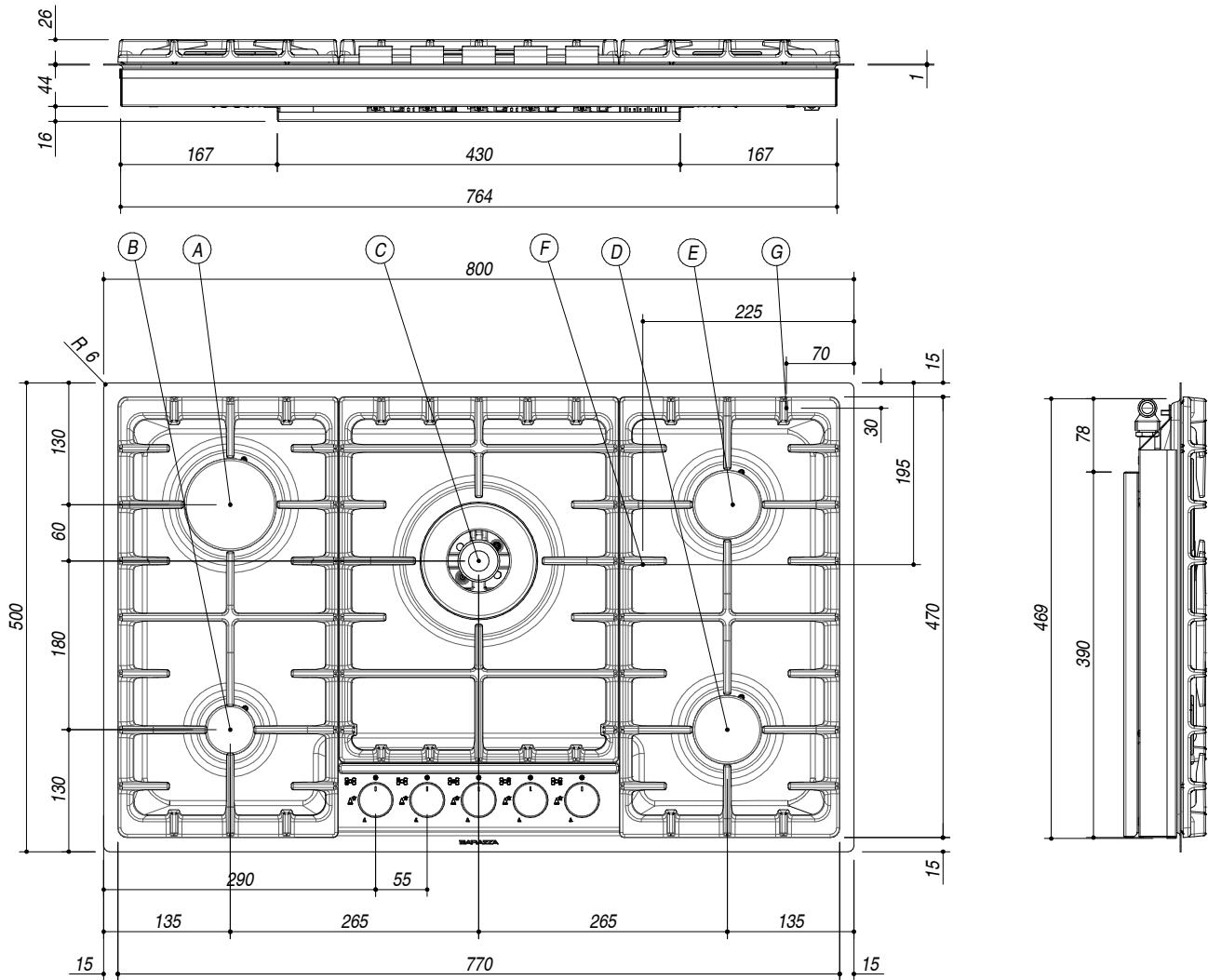
**PESO LORDO** 22 Kg  
**GROSS WEIGHT**

**DIMENSIONI IMBALLO** 925x570x160 mm  
**PACKAGING DIMENSIONS**



- (A) BRUCIATORE RAPIDO 3 kW *RAPID BURNER*
- (B) BRUCIATORE AUSILIARIO 1 kW *AUXILIARY BURNER*
- (C) BRUCIATORE TRIPLA CORONA 3.6 kW *TRIPLE RING BURNER*
- (D) BRUCIATORE SEMIRAPIDO 1.75 kW *SEMIRAPID BURNER*
- (E) BRUCIATORE SEMIRAPIDO 1.75 kW *SEMIRAPID BURNER*
- (F) ALLACCIAMENTO ELETTRICO *ELECTRICAL CONNECTION*
- (G) CONNESSIONE GAS *GAS CONNECTION*

- Acciaio Inox AISI 304 di spessore elevato (*AISI 304 Extra thick stainless steel*)
- Griglie e spartifiamma: Ghisa (*Cast iron pan supports and burner caps*)
- Incasso: 78x48 cm (*Built-in: 78x48 cm*)
- Filotop: 80.3x50.3 cm (*Flush: 80.3x50.3*)



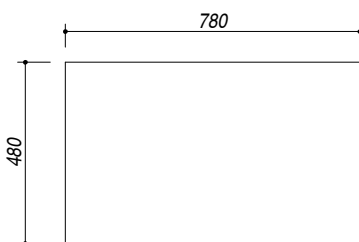
**SCALA DISEGNO** 1:7.5  
**DRAWING SCALE**

**TUTTE LE MISURE IN mm**  
**ALL MEASURES IN mm**

**TOLLERANZA LINEARE:** ± 0.5 mm  
**LINEAR TOLERANCE**

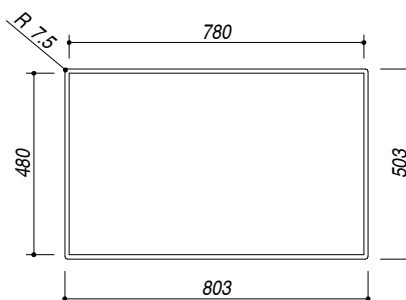
**TOLLERANZA ANGOLARE:** ± 0.2 °  
**ANGULAR TOLERANCE**

**FORATURA PER INSTALLAZIONE AD INCASSO**  
**BUILT-IN CUTOUT FOR TOP**



1:20

**FORATURA PER INSTALLAZIONE A FILO**  
**FLUSH CUTOUT FOR TOP**



1:20

**ABBASSAMENTO**  
**LOWERING**

