

## 1PMD70

**DESCRIZIONE** Piano cottura MOOD incasso da 75 per base da 60 - 4 gas + 1 doppia corona Flat Eco-Design  
**DESCRIPTION** 75 cm MOOD built-in hob for 60 cm basis - 4 gas burners + 1 double ring burner Flat Eco-Design

**PESO LORDO** 19.5 kg  
**GROSS WEIGHT**

**DIMENSIONI IMBALLO** 910x660x250 mm  
**PACKAGING DIMENSIONS**

1PMD70N VETROCERAMICA NERO 4 mm *Black Glass-Ceramic 4 mm*  
 1PMD70B VETROCERAMICA BIANCO 4 mm *White Glass-Ceramic 4 mm*

- (A) BRUCIATORE AUSILIARIO 1 kW *AUXILIARY BURNER*
- (B) BRUCIATORE SEMIRAPIDO 1.75 kW *SEMIRAPID BURNER*
- (C) BRUCIATORE SEMIRAPIDO 1.75 kW *SEMIRAPID BURNER*
- (D) BRUCIATORE DOPPIA CORONA 4 kW *DOUBLE RING BURNER*
- (E) BRUCIATORE RAPIDO 3 kW *RAPID BURNER*
- (F) ALLACCIAMENTO ELETTRICO *ELECTRICAL CONNECTION*
- (G) CONNESSIONE GAS *GAS CONNECTION*

- Vetroceramica di spessore 4 mm (4 mm thick glass-ceramic)

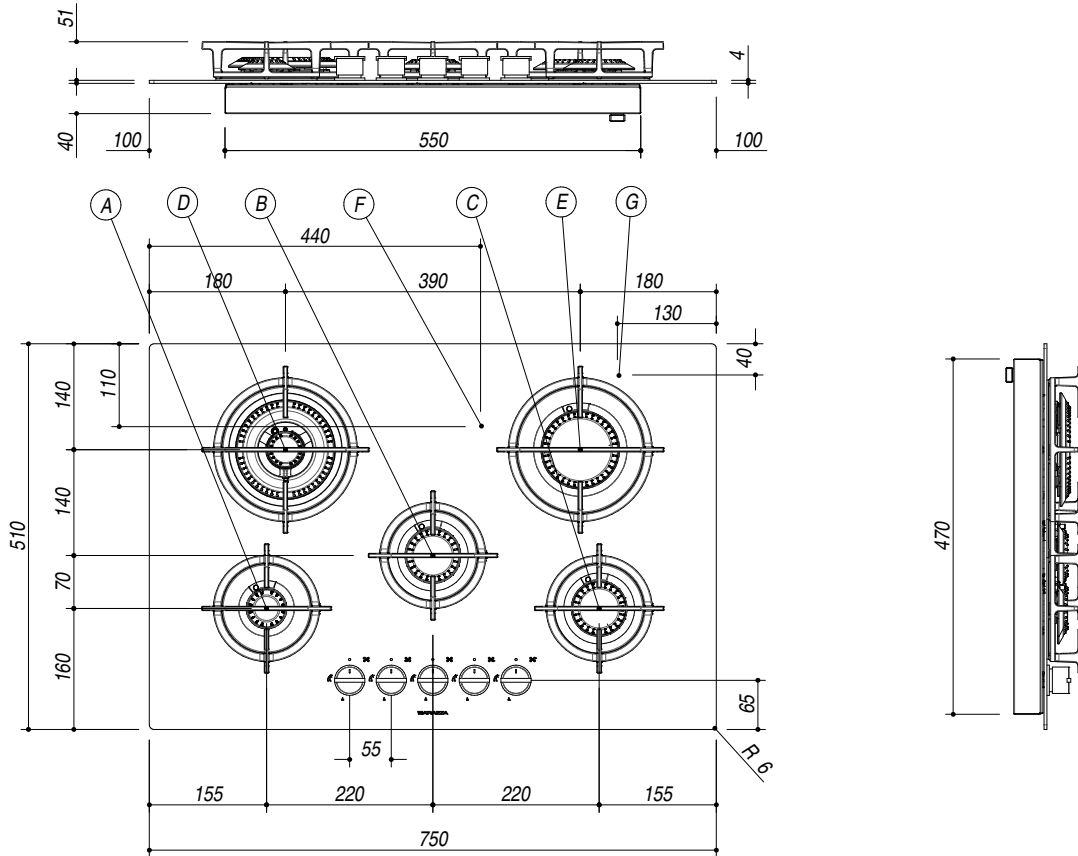
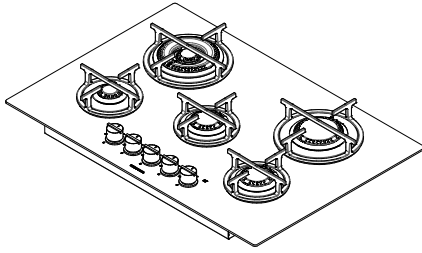
- Bruciatori Flat Eco-design (Burners: Flat Eco Design)

- Griglie: Ghisa (Pan support: cast iron)

- Incasso: 72x48 cm per base da 80 (Built-in: 72x48 cm for 80 cm base unit)

- Incasso: 56x48 cm per base da 60 (Built-in: 56x48 cm for 60 cm base unit)

⚠ Se installato su foro 56x48 lo spessore del piano è 6 mm (If installed in 56x48 cut-out, the hob thickness is 6 mm)



**SCALA DISEGNO** 1:10  
**DRAWING SCALE**

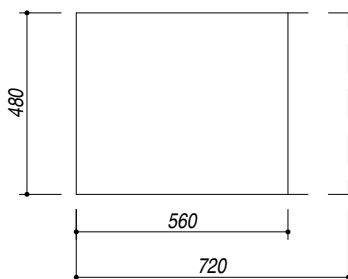


**TUTTE LE MISURE IN mm**  
**ALL MEASURES IN mm**

**TOLLERANZA LINEARE:** ± 0.5 mm  
**LINEAR TOLERANCE**

**TOLLERANZA ANGOLARE:** ± 0.2 °  
**ANGULAR TOLERANCE**

**FORATURA PER INSTALLAZIONE AD INCASSO**  
**BUILT-IN CUTOUT FOR TOP**



1:20

