

1PLE3D

DESCRIZIONE Piano cottura LAB Evolution filo/incasso da 120 - 3 gas + doppia corona
DESCRIPTION 120 cm LAB Evolution flush/built-in hob - 3 gas burners + double ring

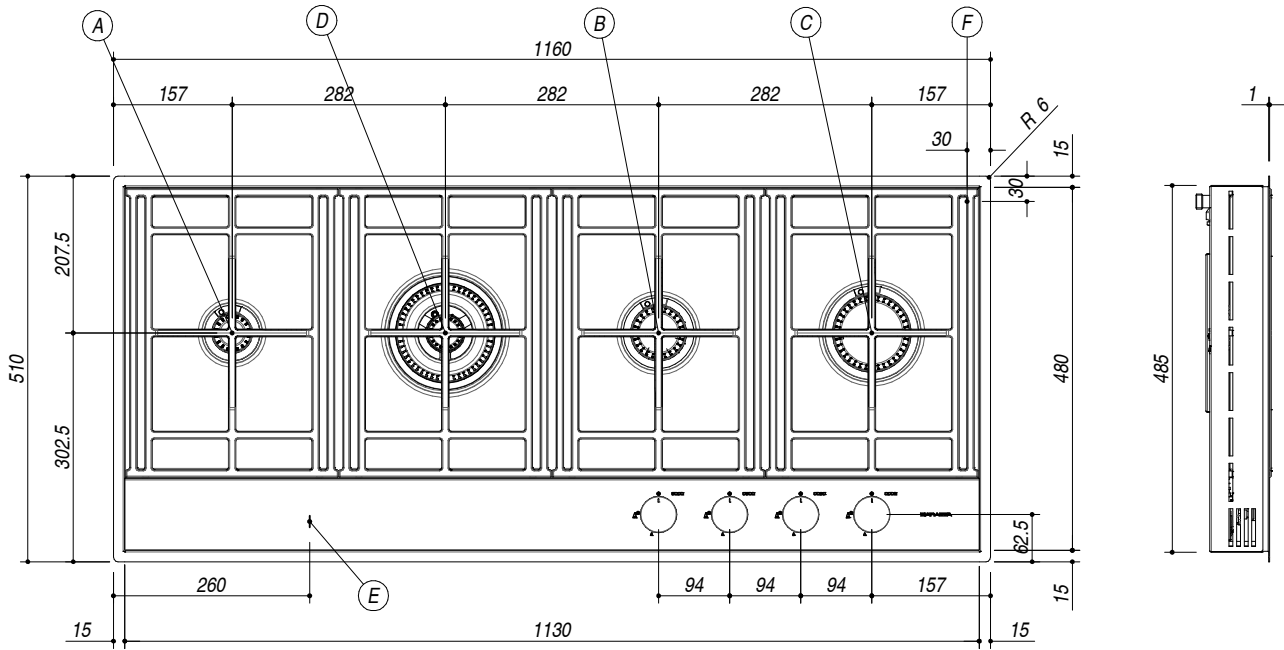
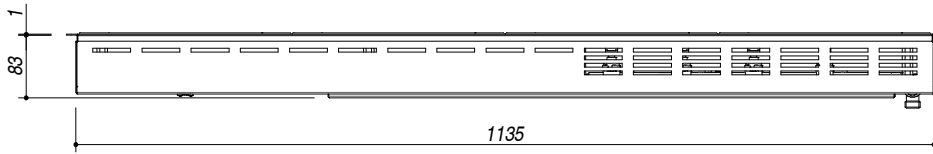
PESO LORDO 30,6 Kg
GROSS WEIGHT

DIMENSIONI IMBALLO 1200x580x160 mm
PACKAGING DIMENSIONS



- (A) BRUCIATORE AUSILIARIO: 1kW AUXILIARY BURNER
- (B) BRUCIATORE SEMIRAPIDO: 1.75 kW SEMIRAPID BURNER
- (C) BRUCIATORE RAPIDO: 3 kW RAPID BURNER
- (D) BRUCIATORE A DOPPIA CORONA: 4 kW DOUBLE RING BURNER
- (E) ALLACCIAMENTO ELETTRICO ELECTRICAL CONNECTION
- (F) CONNESSIONE A GAS GAS CONNECTION

- Acciaio Inox AISI 304 di spessore elevato (AISI 304 extra thick stainless steel)
- Bruciatori Flat Eco-design (Burners: Flat Eco Design)
- Griglie: Ghisa Soft-Touch (Pan support: Soft-Touch cast iron)
- Incasso: 114x49 cm (Built-in: 114x49)



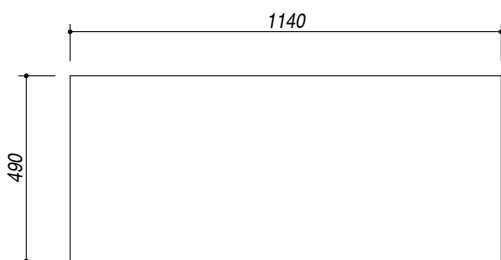
SCALA DISEGNO 1:7.5
DRAWING SCALE

TUTTE LE MISURE IN mm
ALL MEASURES IN mm

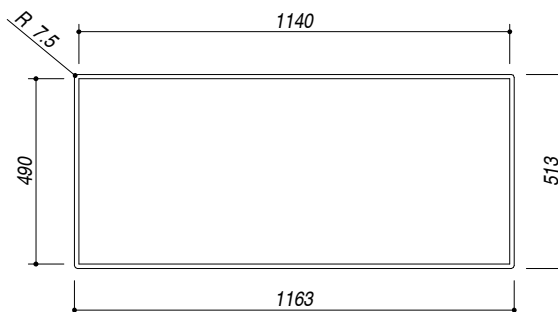
TOLLERANZA LINEARE: ± 0.5 mm
LINEAR TOLERANCE

TOLLERANZA ANGOLARE: ± 0.2 °
ANGULAR TOLERANCE

FORATURA PER INSTALLAZIONE AD INCASSO
BUILT-IN CUTOUT FOR TOP



1:20



ABBASSAMENTO
LOWERING

