

1PLBCTK

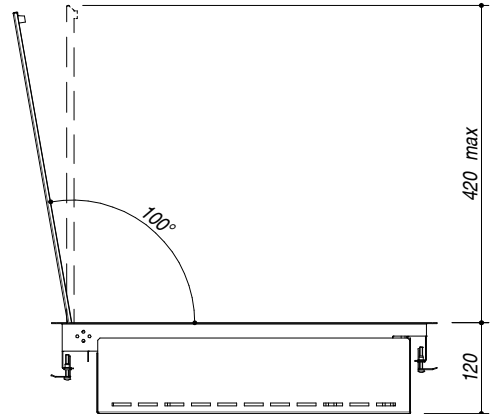
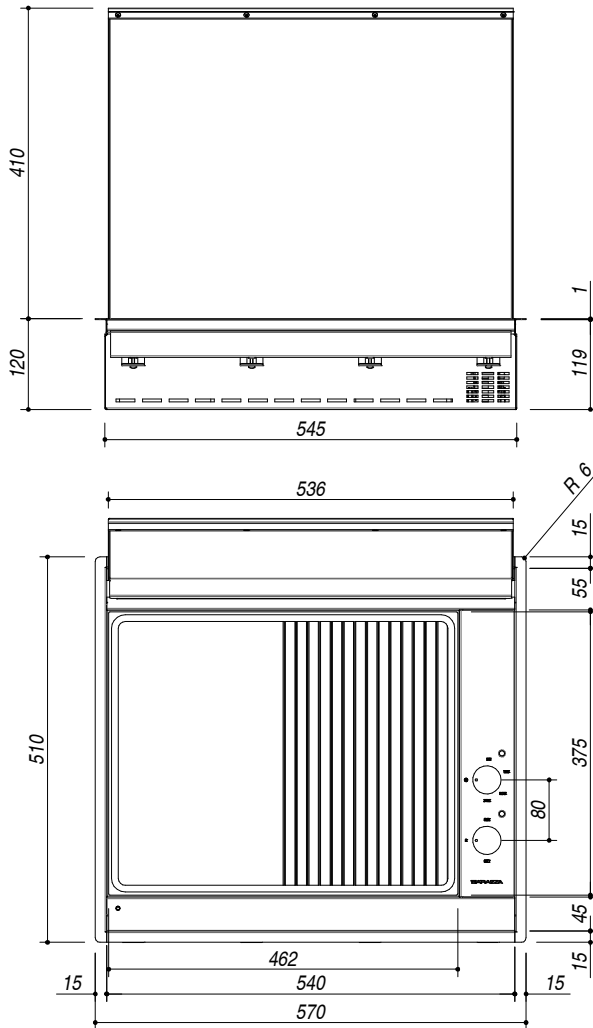
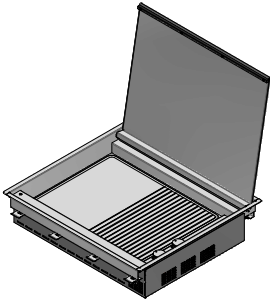
DESCRIZIONE Piano cottura Lab con coperchio incasso e filo da 60 con coperchio - Teppanyaki
DESCRIPTION 60 cm Lab built-in and flush hob with cover - Teppanyaki

PESO LORDO 22 Kg
GROSS WEIGHT

DIMENSIONI IMBALLO 680x580x160 mm
PACKAGING DIMENSIONS

ACCIAIO INOX
STAINLESS STEEL

- Acciaio Inox AISI 304 di spessore elevato (*High thickness stainless steel AISI 304*)
- Monoplastra acciaio inox AISI 304 spessore 6 mm (*Stainless steel monoplate 6 mm thickness*)
- Termostato (*Thermostat*)
- 2 zone cottura: metà zona rigata, metà zona liscia (*2 cooking zones: half striped zone, half smooth zone*)
- Controllo elettronico temperatura da 0°C a 230°C (*Electronic temperature control from 0°C to 230°C*)
- Spia accensione piastra e termostato (*Light hotplate activation and thermostat*)
- Dotazioni: ganci di fissaggio, guarnizione (*Equipment: fixing clips, seal*)
- Potenza massima assorbita: 3.6 kW (*Maximum absorbed power: 3.6 kW*)
- Incasso: 56x49 cm (*Built-in: 56x49 cm*)
- Filotop: 57.3x51.3 cm (*Flush cutout: 57.3x51.3*)



SCALA DISEGNO
DRAWING SCALE 1:10

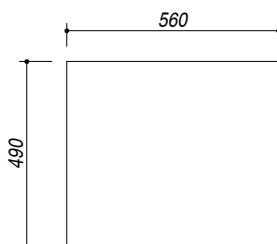


TUTTE LE MISURE IN mm
ALL MEASURES IN mm

TOLLERANZA LINEARE: ± 0.5 mm
LINEAR TOLERANCE

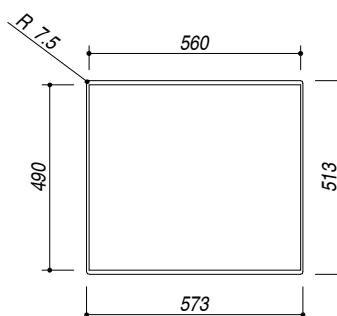
TOLLERANZA ANGOLARE: ± 0.2 °
ANGULAR TOLERANCE

FORATURA PER INSTALLAZIONE AD INCASSO
BUILT-IN CUTOUT FOR TOP



1:20

FORATURA PER INSTALLAZIONE A FILO
FLUSH CUTOUT FOR TOP



1:20

ABBASSAMENTO
LOWERING

