

## 1PLBC9IDN

**DESCRIZIONE** Piano cottura Lab induzione con coperchio incasso e filo da 90 - 3 zone a induzione Touch Control  
**DESCRIPTION** 90 cm Lab induction built-in and flush hob with cover - 3 Touch Control induction zones

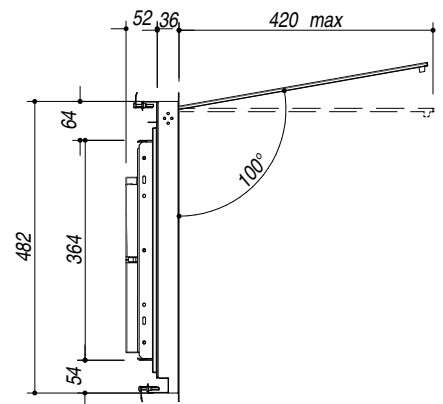
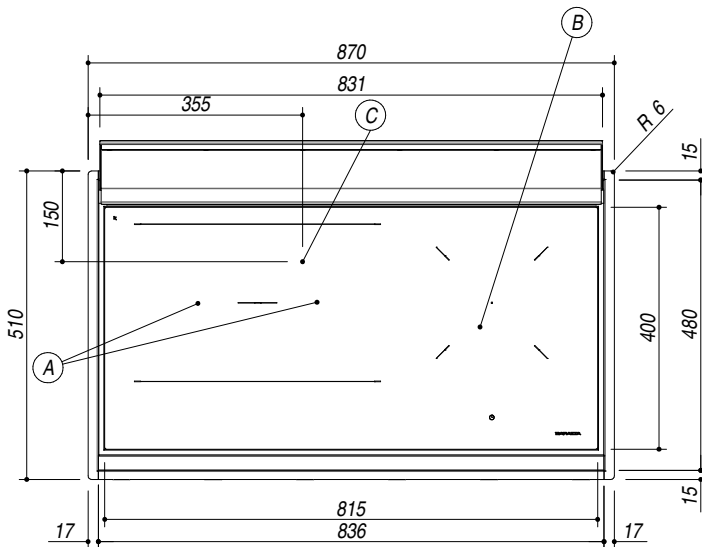
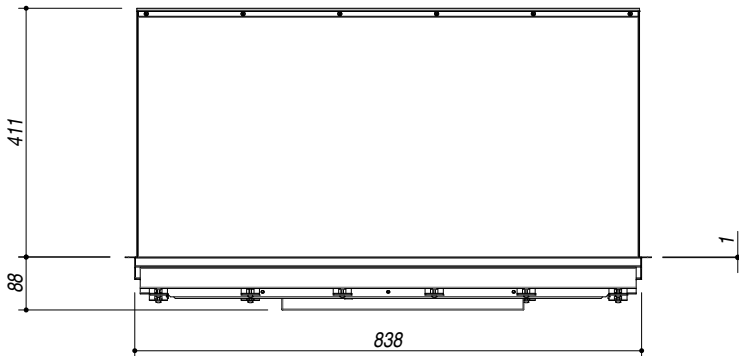
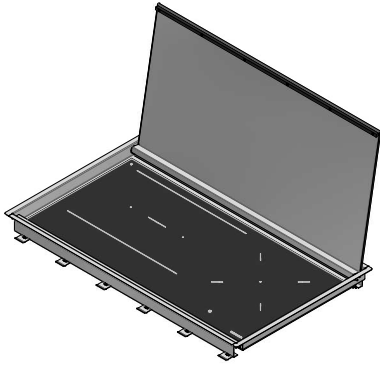
**PESO LORDO** 22.6 kg  
**GROSS WEIGHT**

**DIMENSIONI IMBALLO** 950x580x170 mm  
**PACKAGING DIMENSIONS**

**(A) 2 ZONE OCTA 2.1 - 3 kW (\*)**      **(C) ALLACCIAMENTO ELETTRICO ELECTRICAL CONNECTION**

**(B) ZONA Ø200 mm 2.3 - 3 kW (\*)**

- Coperchio in acciaio inox bilanciato removibile con apertura manuale (Stainless steel removable cover with manual opening)
- Comandi: Touch control (Touch Control)
- Funzioni: limitatore di potenza, Chef Cook, Bridge, riconoscimento automatico pentole, Booster, rilevamento selettivo pentole, funziona pausa/richiama, timer di fine cottura 1-600', minute minder, preriscaldamento automatico, mantenimento calore (Functions: power management, Chef Cook, Bridge, automatic pot recognition, Booster, selective pot detection, pause/recall functions, end of cooking timer 1-600', minute minder, automatic preheating, keep warmer)
- Dispositivi di sicurezza: blocco elettronico funzioni per sicurezza bambini, spia calore residuo, allarme traboccamento, spegnimento di sicurezza (Safety devices: electronic child safety lock, residual heat indicator, overflow alarm, safety shutdown)
- Dotazioni: Ganci di fissaggio (equipment: fixing hooks)
- Livelli di potenza regolabili: 1.4 - 1.5 - 1.6 ..... - 6.5 - 6.6 - 6.7 kW (Adjustable power levels)
- Potenza massima assorbita: 6.7 kW (Maximum absorbed power: 6.7 kW)
- Incasso: 86x49 cm (86x49 cut-out cm)
- Filotop: 87.3x51.3 cm (Flush: 87.3x51.3 cm)



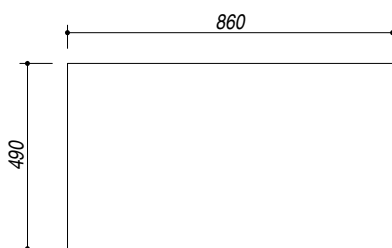
**SCALA DISEGNO** 1:12.5  
**DRAWING SCALE**

**TUTTE LE MISURE IN mm**  
**ALL MEASURES IN mm**

**TOLLERANZA LINEARE: ± 0.5 mm**  
**LINEAR TOLERANCE**

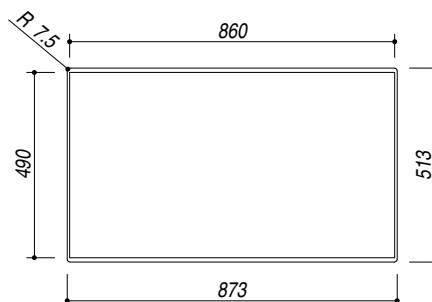
**TOLLERANZA ANGOLARE: ± 0.2 °**  
**ANGULAR TOLERANCE**

**FORATURA PER INSTALLAZIONE AD INCASSO**  
**BUILT-IN CUTOUT FOR TOP**



1:20

**FORATURA PER INSTALLAZIONE A FILO**  
**FLUSH CUTOUT FOR TOP**



1:20

**ABBASSAMENTO**  
**LOWERING**

