

## 1PLBC2T

## Rev.1

**DESCRIZIONE** Piano cottura Lab con coperchio incasso e filo da 90 - 2 gas + doppia corona  
**DESCRIPTION** 90 cm Lab built-in and flush hob with cover - 2 gas burners + double ring

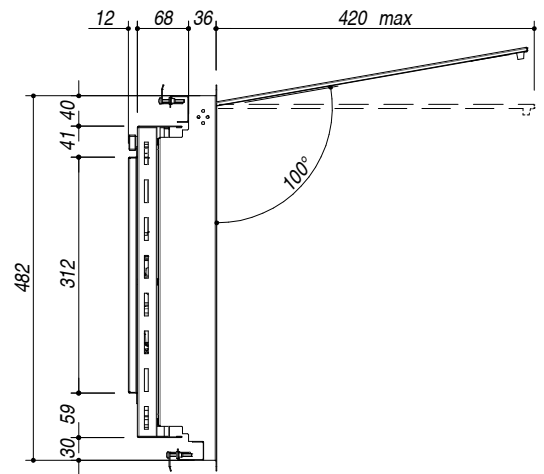
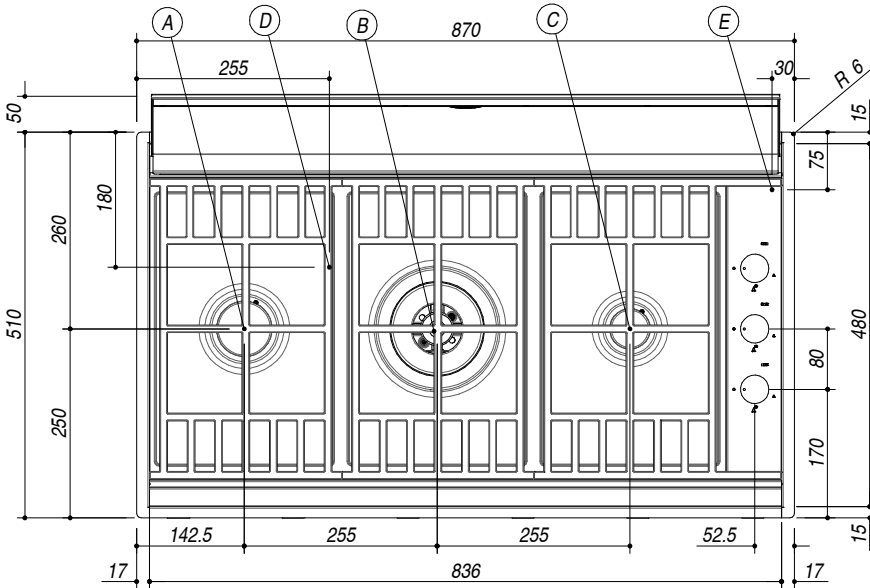
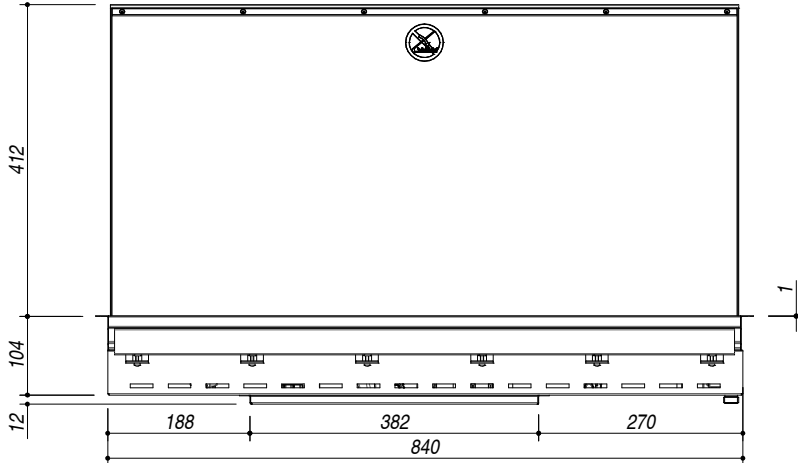
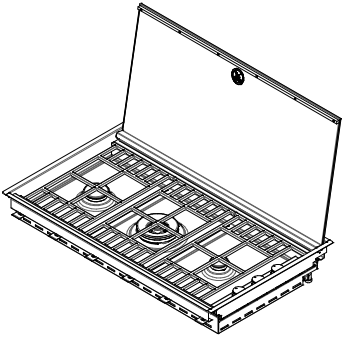
**PESO LORDO**  
**GROSS WEIGHT**

**DIMENSIONI IMBALLO**  
**PACKAGING DIMENSIONS** 950x580x170 mm

1PLBC2T Griglie Ghisa Cast Iron pan support Peso lordo: 27.4 Kg  
 1PLBC2TI Griglie Inox Stainless Steel pan support Peso lordo: 28 Kg

(A) BRUCIATORE SEMIRAPIDO 1,75 kW SEMIRAPID BURNER (D) ALLACCIAMENTO ELETTRICO ELECTRICAL CONNECTION  
 (B) BRUCIATORE DOPPIA CORONA 3.5 kW DOUBLE RING BURNER (E) CONNESSIONE GAS GAS CONNECTION  
 (C) BRUCIATORE AUSILIARIO 1 kW AUXILIARY BURNER

- Acciaio Inox AISI 304 di spessore elevato (AISI 304 extra thick stainless steel)
- Comandi: superiori laterali integrati (Integrated side control panel)
- Incasso: 86x49 cm (Cut-out: 86x49 cm)
- Filotop: 87.3x51.3 cm (Flush: 87.3x51.3 cm)



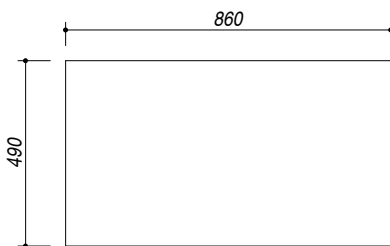
**SCALA DISEGNO**  
**DRAWING SCALE** 1:10

**TUTTE LE MISURE IN mm**  
**ALL MEASURES IN mm**

**TOLLERANZA LINEARE: ± 0.5 mm**  
**LINEAR TOLERANCE**

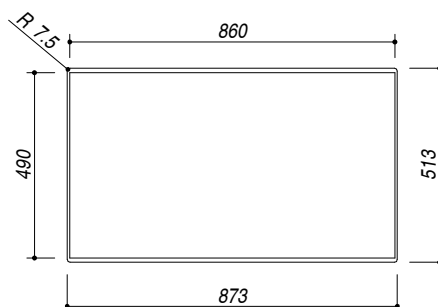
**TOLLERANZA ANGOLARE: ± 0.2 °**  
**ANGULAR TOLERANCE**

**FORATURA PER INSTALLAZIONE AD INCASSO**  
**BUILT-IN CUTOUT FOR TOP**



1:20

**FORATURA PER INSTALLAZIONE A FILO**  
**FLUSH CUTOUT FOR TOP**



1:20

**ABBASSAMENTO**  
**LOWERING**

