

1PIDG64

DESCRIZIONE Piano cottura Induzione Green Incasso da 60 - 4 zone a induzione Touch Control con limitatore di potenza
DESCRIPTION 60 cm Green Induction built-in hob - 4 Touch Control zones with power limiter

PESO LORDO 8.9 Kg
GROSS WEIGHT

DIMENSIONI IMBALLO 690x600x130 mm
PACKAGING DIMENSIONS

1PDG64N NERO Black
 1PDG64B WHITE White

(A) ALLACCIAMENTO ELETTRICO ELECTRICAL CONNECTION

(B) 1 Zona Ø 200 mm: 1.85/2.1 kW **(D) 1 Zona Ø 160 mm: 1.4 kW**

(C) 1 Zona Ø 160 mm: 1.4/1.85 kW **(E) 1 Zona Ø 160 mm: 1.4 kW**

- **Comandi: Touch Control (Touch Control)**

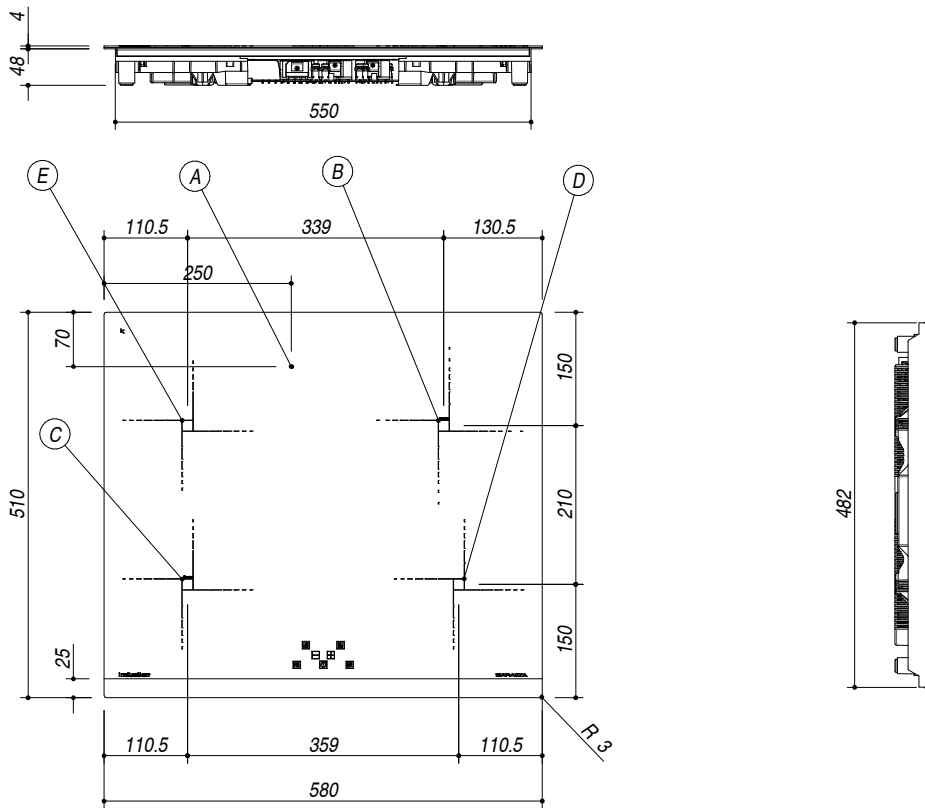
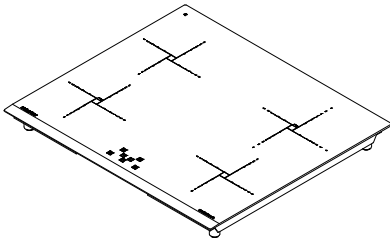
- **Funzioni: Booster, rilevamento selettivo pentole, programmatore fine cottura 1-99', limitatore di potenza (Function: Booster, selective pan detection, pause, reminder, cooking end timer 1-99', power management)**

- **Dispositivi di sicurezza: blocco elettronico funzioni per la sicurezza bambini, spia calore residuo, allarme traboccamento, spegnimento di sicurezza (Safety devices: electronic child safety block, residual heat indicator, overflow alarm, safety switch-off)**

- **Livelli di potenza regolabili: 2.8-3.5 a 6.75 kW (adjustable power levels: 2.8-3.5 to 6.75 kW)**

- **Potenza massima assorbita: 6.75 kW (Maximum absorbed power: 6.75 kW)**

- **Incasso: 56x49 cm (56x49 cm cut-out)**



SCALA DISEGNO 1:10
DRAWING SCALE

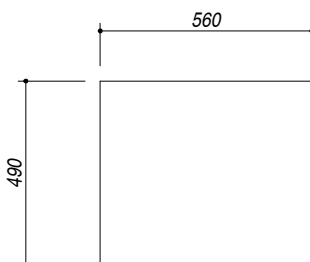


TUTTE LE MISURE IN mm
ALL MEASURES IN mm

TOLLERANZA LINEARE: ± 0.5 mm
LINEAR TOLERANCE

TOLLERANZA ANGOLARE: ± 0.2 °
ANGULAR TOLERANCE

FORATURA PER INSTALLAZIONE AD INCASO
BUILT-IN CUTOUT FOR TOP



1:20