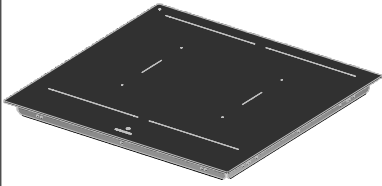


## 1PIDC60N

**DESCRIZIONE** Piano cottura induzione CITY incasso e filo da 60  
**DESCRIPTION** 60cm built-in and flush CITY induction hob

**PESO LORDO** 10 KG  
**GROSS WEIGHT**

**DIMENSIONI IMBALLO** 670x600x125 mm  
**PACKAGING DIMENSIONS**



**Comandi:** touch control (*controls: touch control*)

**Funzioni:** limitatore potenza, Chef cook, Bridge, riconoscimento automatico pentole, Booster, rilevamento selettivo pentole, funzione pausa/richiama, timer di fine cottura 1 - 600', contaminuti, preriscaldamento automatico, mantenimento calore (*functions: power management, Chef cook, Bridge, automatic pot recognition, Booster, selective detection of pots, functions pause/recall, end of cooking timer 1 - 600', minute minder, automatic preheating, keep warmer*)

**Dispositivi di sicurezza:** blocco elettronico funzioni per sicurezza bambini, spia calore residuo, allarme traboccamento, spegnimento di sicurezza (*safety devices: child lock, residual heat indicator, overflow alarm, safety shutdown*)

Diametro pentola minimo:  $\varnothing$  90 mm (*minimum pot diameter*)

Livelli di potenza regolabili: 1,4 - 1,5 - 1,6 - ... - 7,2 - 7,3 - 7,4 kW (*adjustable power level*)

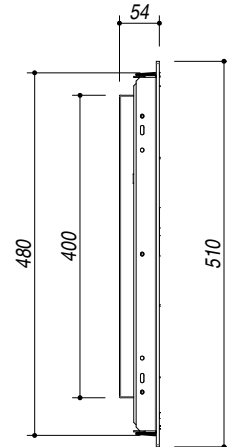
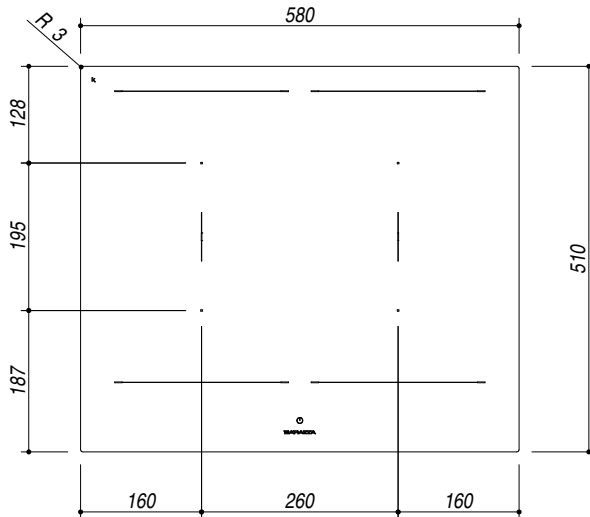
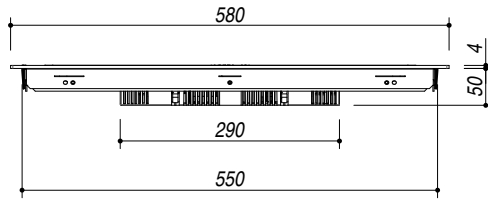
Potenza massima assorbita: 7,4 kW (*maximum absorbed power*)

Potenza zone induzione: 4 zone octa 2,1 - 3 kW (\*) (*induction zone power*)

(\*) In funzione booster (*In booster function*)

Incasso: 56x49 cm (*built-in*)

Filotop : 58,3x51,3 cm (*flush*)



**SCALA DISEGNO** 1:10  
**DRAWING SCALE**

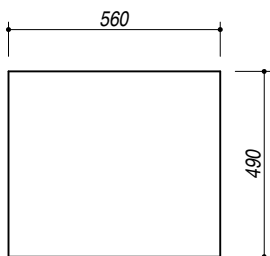


**TUTTE LE MISURE IN mm**  
**ALL MEASURES IN mm**

**TOLLERANZA LINEARE:**  $\pm 0.5$  mm  
**LINEAR TOLERANCE**

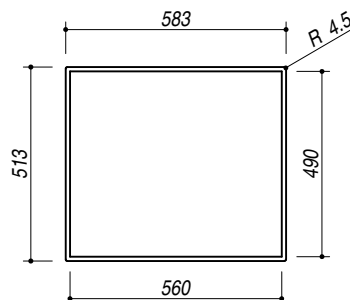
**TOLLERANZA ANGOLARE:**  $\pm 0.2^\circ$   
**ANGULAR TOLERANCE**

**FORATURA PER INSTALLAZIONE AD INCASSO**  
**BUILT-IN CUTOUT FOR TOP**



1:20

**FORATURA PER INSTALLAZIONE A FILO**  
**FLUSH CUTOUT FOR TOP**



1:20

**ABBASSAMENTO**  
**LOWERING**

