

1PBF64

Rev.1

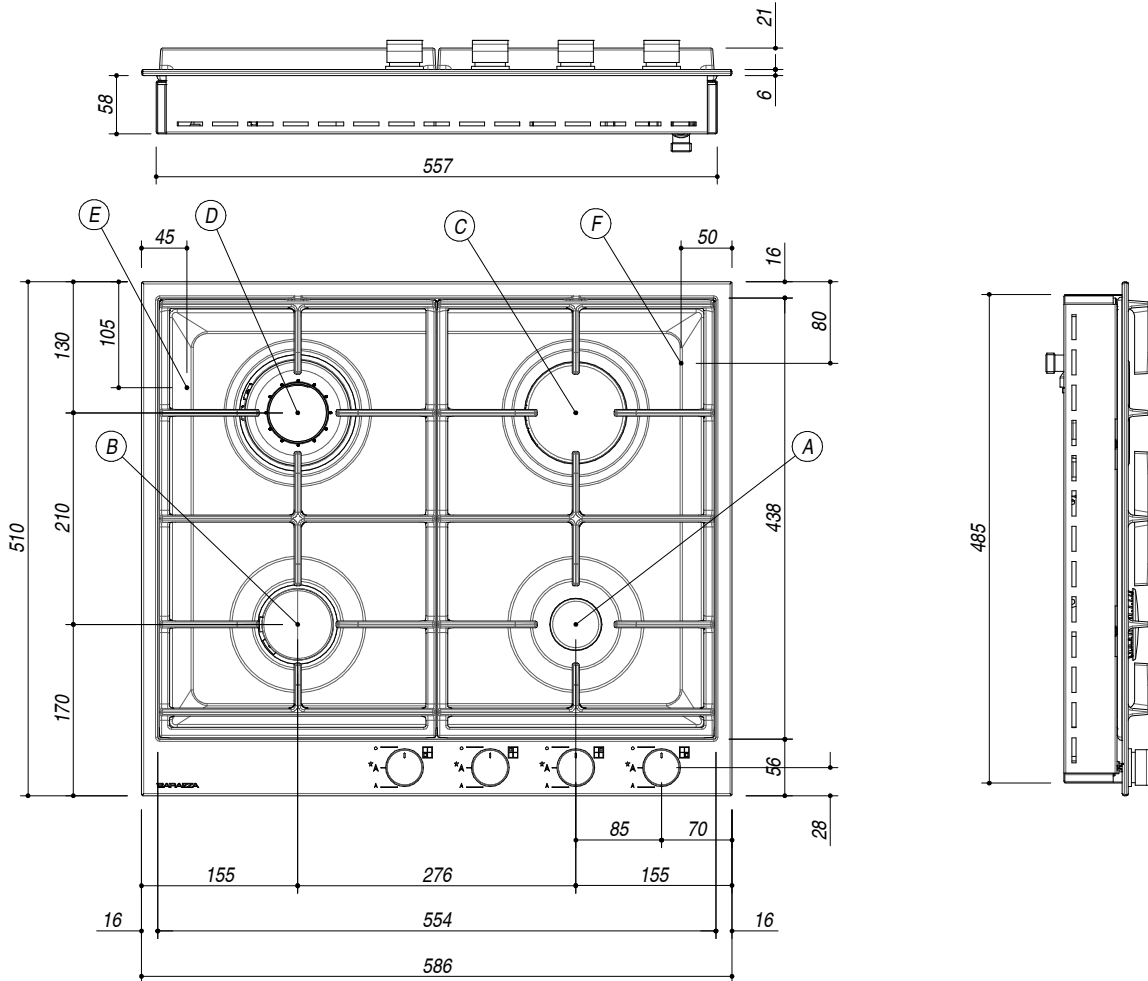
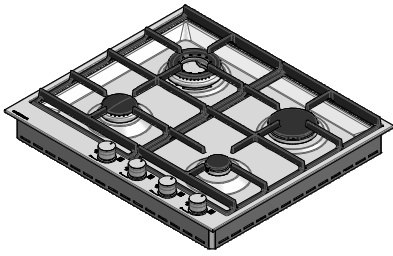
DESCRIZIONE Piano cottura B-FREE incasso da 60 - 3 gas + doppia corona Chef
DESCRIPTION 60 cm B-FREE built-in hob - 3 gas burners + Chef double ring

PESO LORDO 14.8 Kg
GROSS WEIGHT

DIMENSIONI IMBALLO 680x580x165 mm
PACKAGING DIMENSIONS

- (A) BRUCIATORE AUSILIARIO: 1kW AUXILIARY BURNER
- (B) BRUCIATORE SEMIRAPIDO: 1.75 kW SEMIRAPID BURNER
- (C) BRUCIATORE RAPIDO: 3 kW RAPID BURNER
- (D) BRUCIATORE A DOPPIA CORONA CHEF: 3.5 kW CHEF DOUBLE RING BURNER
- (E) ALLACCIAMENTO ELETTRICO ELECTRICAL CONNECTION
- (F) CONNESSIONE A GAS GAS CONNECTION

- Acciaio Inox AISI 304 di spessore elevato (Extra thick stainless steel AISI 304)
- Griglie e spartifiamma: ghisa (Cast iron pan support and burner caps)
- Incasso: 56x49 cm (Built-in: 56x49)



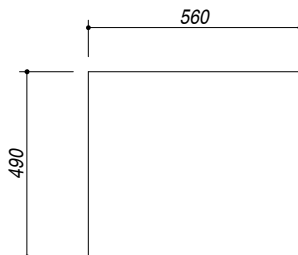
SCALA DISEGNO 1:7.5
DRAWING SCALE

TUTTE LE MISURE IN mm
ALL MEASURES IN mm

TOLLERANZA LINEARE: ± 0.5 mm
LINEAR TOLERANCE

TOLLERANZA ANGOLARE: ± 0.2 °
ANGULAR TOLERANCE

FORATURA PER INSTALLAZIONE AD INCASSO
BUILT-IN CUTOUT FOR TOP



1:20