

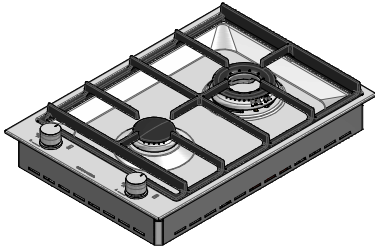
1PBF2

Rev.1

DESCRIZIONE Piano cottura B-FREE incasso da 36 - 1 gas + doppia corona Chef
DESCRIPTION 36 cm B-FREE built-in hob - 1 gas burner + double ring burner Chef

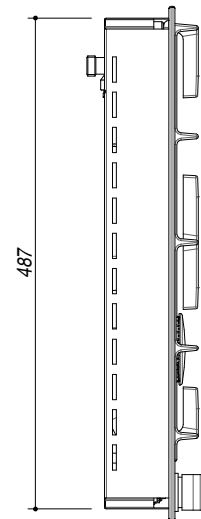
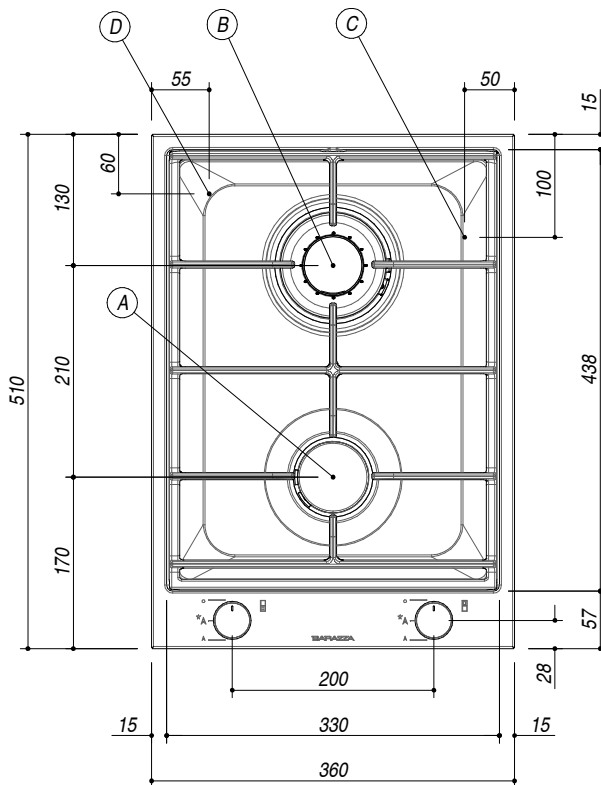
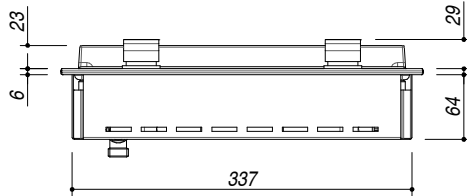
PESO LORDO 9.7 Kg
GROSS WEIGHT

DIMENSIONI IMBALLO 440x580x185 mm
PACKAGING DIMENSIONS



- (A) **BRUCIATORE SEMIRAPIDO: 1.75 kW SEMIRAPID BURNER**
- (B) **BRUCIATORE A DOPPIA CORONA CHEF: 3.5 kW DOUBLE RING BURNER CHEF**
- (C) **ALLACCIAMENTO ELETTRICO ELECTRICAL CONNECTION**
- (D) **CONNESSIONE A GAS GAS CONNECTION**

- Acciaio Inox AISI 304 di spessore elevato (*Thick stainless steel AISI 304*)
- Griglie e spartifiamma: ghisa (*Cast iron pan support*)
- Incasso: 34x49 cm (*Built-in: 34x49 cm*)



SCALA DISEGNO
DRAWING SCALE

1:7.5

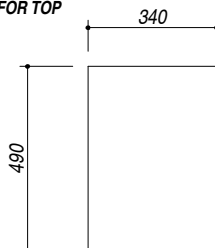


TUTTE LE MISURE IN mm
ALL MEASURES IN mm

TOLLERANZA LINEARE: ± 0.5 mm
LINEAR TOLERANCE

TOLLERANZA ANGOLARE: ± 0.2 °
ANGULAR TOLERANCE

FORATURA PER INSTALLAZIONE AD INCASSO
BUILT-IN CUTOUT FOR TOP



1:20