

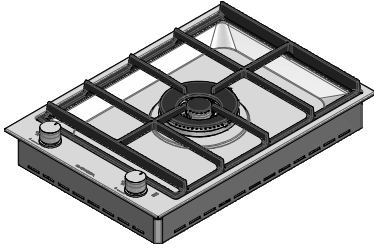
1PBF1

Rev.1

DESCRIZIONE Piano cottura B_Free incasso da 36 - doppia corona 5 kW
DESCRIPTION 36 cm B_Free built-in hob - 5 kW double ring

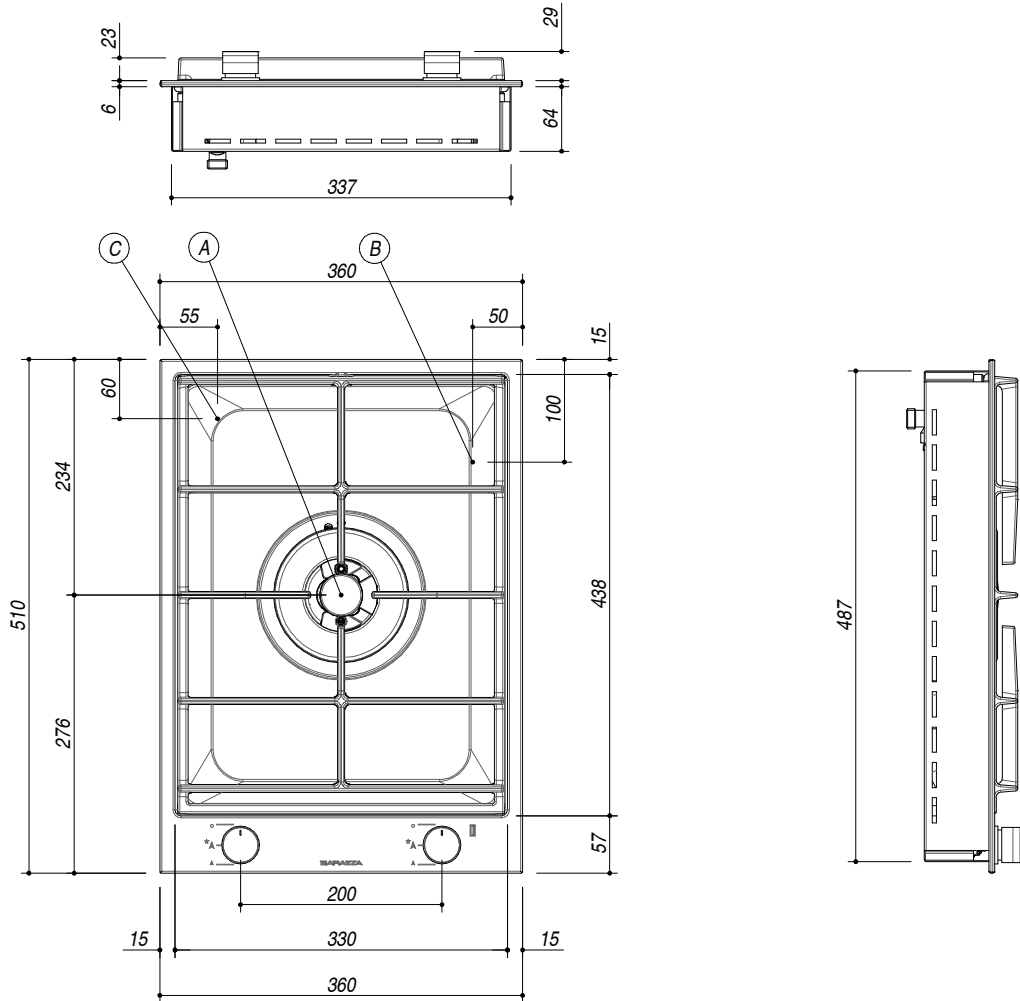
PESO LORDO 10.1 Kg
GROSS WEIGHT

DIMENSIONI IMBALLO 440x580x185 mm
PACKAGING DIMENSIONS



- (A) BRUCIATORE DOPPIA CORONA CHEF 5 kW CHEF DOUBLE RING BURNER
- (B) ALLACCIAMENTO ELETTRICO ELECTRICAL CONNECTION
- (C) CONNESSIONE GAS GAS CONNECTION

- Acciaio Inox AISI 304 di spessore elevato (*Thick Stainless Steel AISI 304*)
- Griglia e spartifiamma: Ghisa (*Cast Iron Pan Support*)
- Bruciatore con doppio comando (*Burner with dual control*)
- Incasso: 34x49 cm (*Built-in: 34x49*)



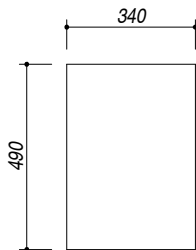
SCALA DISEGNO 1:7.5
DRAWING SCALE

TUTTE LE MISURE IN mm
ALL MEASURES IN mm

TOLLERANZA LINEARE: ± 0.5 mm
LINEAR TOLLERANCE

TOLLERANZA ANGOLARE: ± 0.2 °
ANGULAR TOLLERANCE

FORATURA PER INSTALLAZIONE AD INCASSO
BUILT-IN CUTOUT FOR TOP



1:20