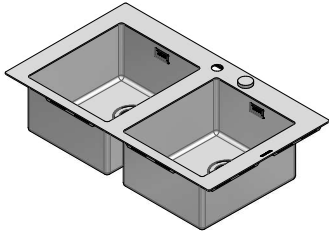


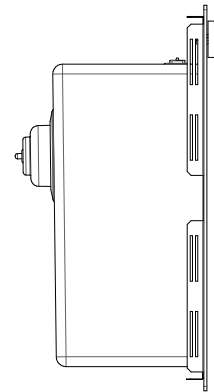
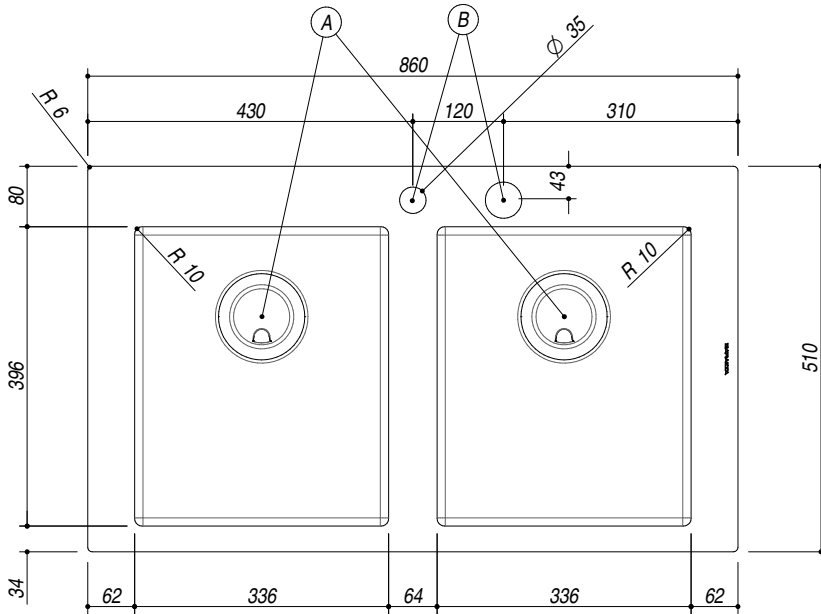
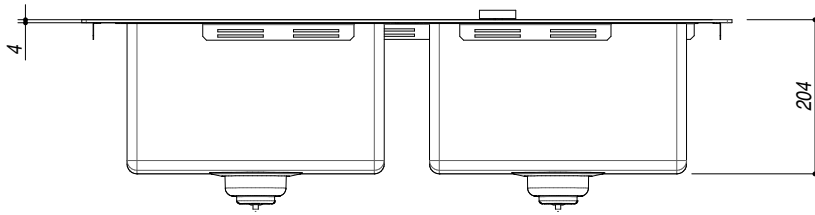
1LMDR92

DESCRIZIONE Lavello MOOD incasso bordo quadro da 86x51 - 2 vasche
DESCRIPTION 86x51 cm MOOD built-in square board sink - 2 bowls

PESO LORDO 17.5 kg **DIMENSIONI IMBALLO** 950x600x320 mm
GROSS WEIGHT **PACKAGING DIMENSIONS**



- Piano in acciaio inox AISI 304 di spessore 4 mm (4 mm solid Stainless Steel AISI 304 surface)
- Vasca raggio "12" applicata in acciaio inox AISI 304 (Bowl with radius "12" applied in Stainless steel AISI 304)
- Dimensioni vasche: 34x40x20 h cm (Bowls dimensions: 34x40x20 h cm)
- Dotazione: (A) pilettone tondo 3"1/2 e copripilettone in acciaio inox, troppo pieno con scarico perimetrale, salterello (Equipment: 3"1/2 stainless steel basket strainer waste, stainless steel drain cover, perimeter overflow, pop-up plug)
- Foro rubinetto: 2 fori di serie (Mixer Tap hole: 2 series hole) (B)
- Base inserimento: 90 (Base unit for bowl: 90)
- Incasso: 84x49 cm (Built-in: 84x49)



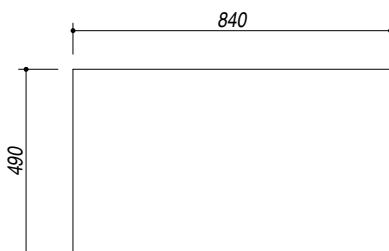
SCALA DISEGNO 1:10

TUTTE LE MISURE IN mm
ALL MEASURES IN mm

TOLLERANZA LINEARE: ± 0.5 mm
LINEAR TOLLERANCE

TOLLERANZA ANGOLARE: ± 0.2 °
ANGULAR TOLLERANCE

FORATURA PER INSTALLAZIONE AD INCASSO
BUILT-IN CUTOUT FOR TOP



1:20