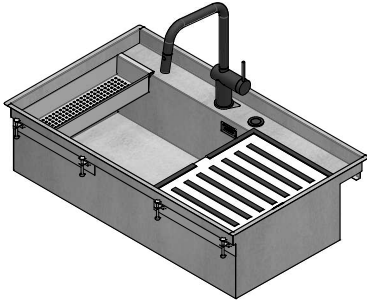


## 1LLBM91K

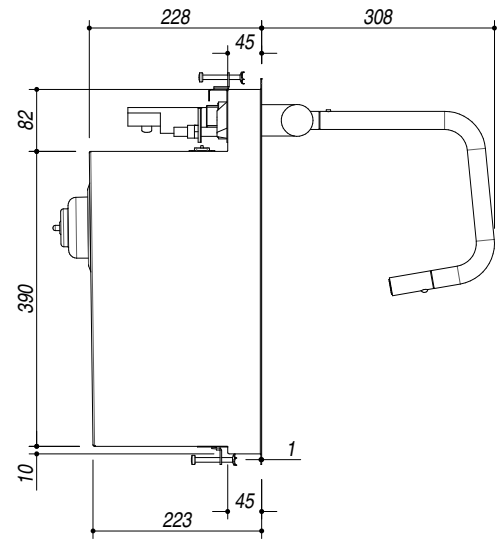
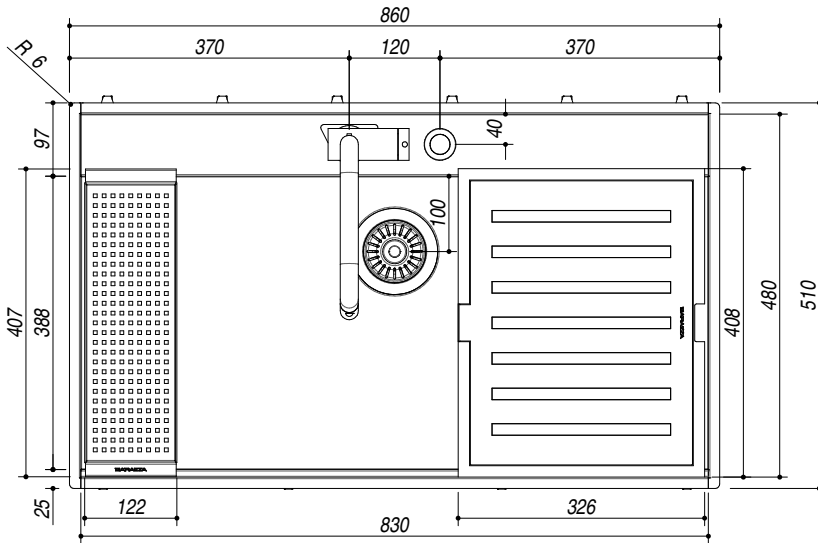
**DESCRIZIONE** Lavello LAB Mat Kit incasso, filo e sottotop da 86x51cm  
**DESCRIPTION** 86x51 cm LAB Mat Kit built-in, flush and undermount

**PESO LORDO** 24 KG  
**GROSS WEIGHT**

**DIMENSIONI IMBALLO** 1020x690x470 mm  
**PACKAGING DIMENSIONS**



- Vasca Raggio "0" (Bowl with radius "0")
- Acciaio Inox AISI 304 di spessore elevato (Extra thick stainless steel AISI 304)
- Finitura MAT (MAT finish)
- Dimensione vasca: 83x38.8x18.3 h (Bowl dimension: 83x38.8x18.3 h)
- Vasca con abbassamento per scorrimento accessori (Bowl with lowering for scroll accessories)
- Dotazioni pilettono 3" 1/2 nero, salterello smart nero, troppo-pieno nero con scarico perimetrale, tagliere rettangolare inox e HPL 1TBF, vaschetta forata inox 1VBF, rubinetto miscelatore Evo Doccia Black 1RUBEVDK (Included: black basket strainer waste stainless steel 3" 1/2, black perimeter overflow, black Smart pop up plug, rectangular stainless steel and HPL chopping board 1TBF, stainless steel colander 1VBF, mixer tap 1RUBEVDK)
- Foro rubinetto: 2 fori di serie, (Mixer Tap Hole: two series hole)
- Base inserimento vasca: 90 (Base unit for bowl: 90)
- Incasso: 85x49 cm (Built-in: 85x49)
- Filotop: 86.3x51.3 cm (Flush: 86.3x51.3 cm)
- Sottotop: 82.6x47.6 cm (Undermount: 82.6x47.6 cm)



**SCALA DISEGNO** 1:10  
**DRAWING SCALE**

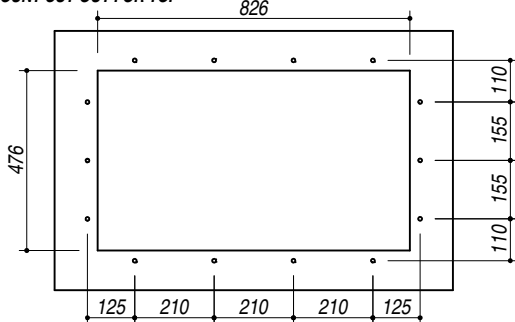


**TUTTE LE MISURE IN mm**  
**ALL MEASURES IN mm**

**TOLLERANZA LINEARE:** ± 0.5 mm  
**LINEAR TOLERANCE**

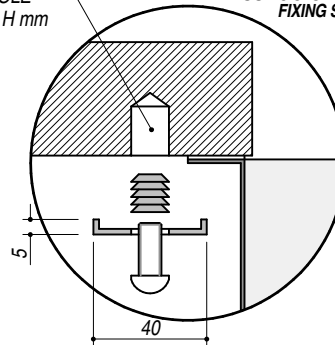
**TOLLERANZA ANGOLARE:** ± 0.2 °  
**ANGULAR TOLERANCE**

**FORATURA PER INSTALLAZIONE SOTTOTOP**  
**UNDERMOUNT CUT-OUT FOR TOP**

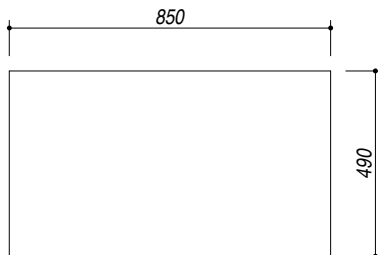


**FORO - HOLE**  
 Ø 10 X 13 H mm

**FISSAGGIO AL TOP**  
**FIXING SYSTEM**

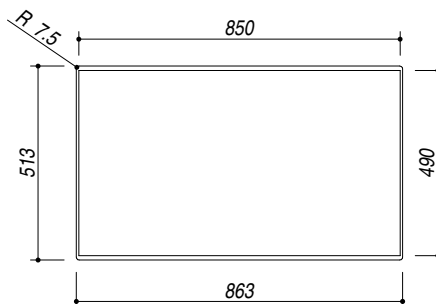


**FORATURA PER INSTALLAZIONE AD INCASSO**  
**BUILT-IN CUTOUT FOR TOP**



1:20

**FORATURA PER INSTALLAZIONE A FILO**  
**FLUSH CUTOUT FOR TOP**



1:20

**ABBASSAMENTO**  
**LOWERING**

