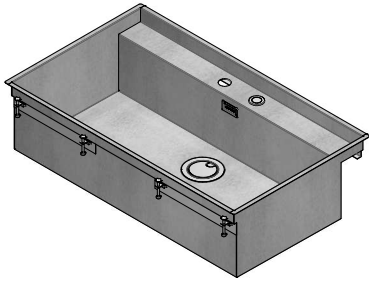


## 1LLBM91

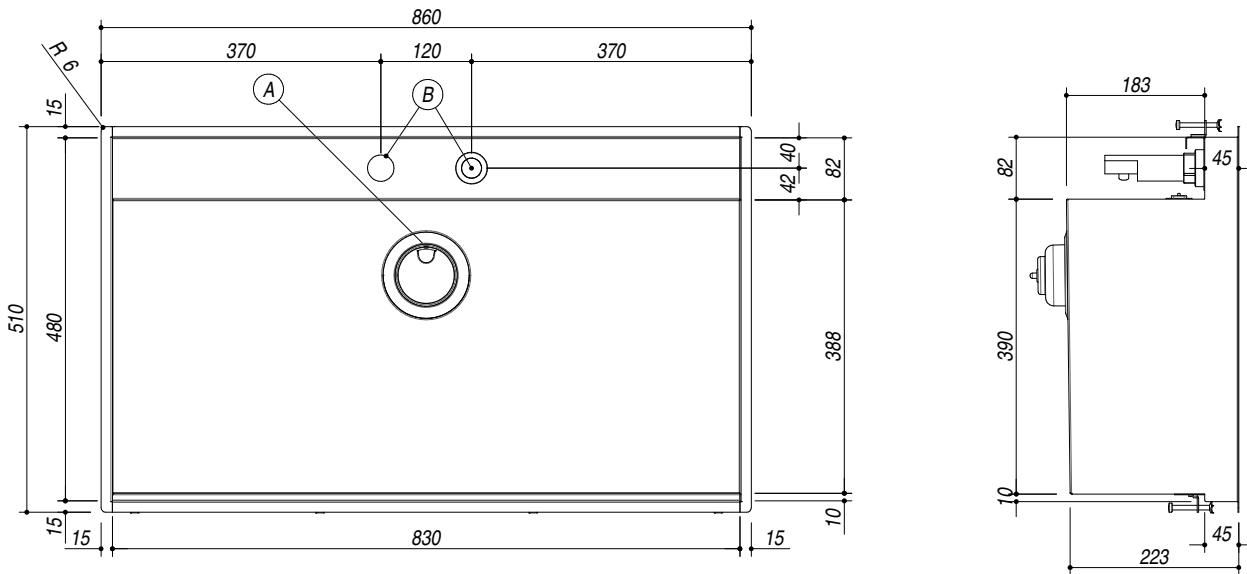
**DESCRIZIONE** Lavello LAB Mat incasso, filo e sottotop 86x51  
**DESCRIPTION** 86x51 cm LAB Mat built-in, flush and undermount sink

**PESO LORDO** 21 KG  
**GROSS WEIGHT**

**DIMENSIONI IMBALLO** 950x610x310 mm  
**PACKAGING DIMENSIONS**



- Vasca Raggio "0" (Bowl with radius "0")
- Acciaio Inox AISI 304 di spessore elevato (Extra thick stainless steel AISI 304)
- Finitura MAT (Mat finish)
- Dimensione vasca: 83x38.8x18.3 h (Bowl dimension: 83x38.8x18.3 h)
- Vasca con abbassamento per scorrimento accessori (Bowl with lowering for scroll accessories)
- Dotazioni pilettoni 3"1/2 (A), salterello smart, copripilettoni in acciaio inox, troppo-pieno con scarico perimetrale, (Included: basket strainer waste stainless steel 3"1/2, stainless steel drain cover, perimeter overflow, smart pop up plug)
- Foro rubinetto: 2 fori di serie, (Mixer Tap Hole: two series hole) (B)
- Base inserimento vasca: 90 (Base unit for bowl: 90)
- Incasso: 85x49 cm (Built-in: 85x49)
- Filotop: 86.3x51.3 cm (Flush: 86.3x51.3 cm)
- Sottotop: 82.6x47.6 cm (Undermount: 82.6x47.6 cm)



**SCALA DISEGNO** 1:10  
**DRAWING SCALE**

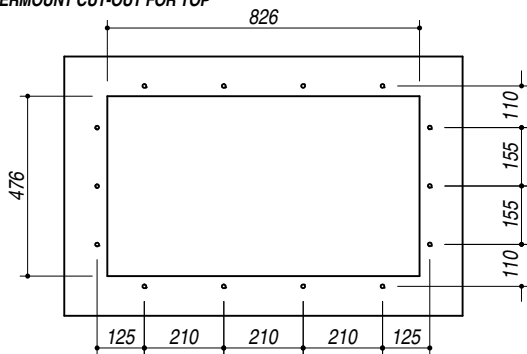


**TUTTE LE MISURE IN mm**  
**ALL MEASURES IN mm**

**TOLLERANZA LINEARE:** ± 0.5 mm  
**LINEAR TOLERANCE**

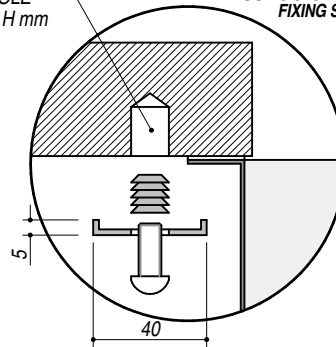
**TOLLERANZA ANGOLARE:** ± 0.2 °  
**ANGULAR TOLERANCE**

### FORATURA PER INSTALLAZIONE SOTTOTOP UNDERMOUNT CUT-OUT FOR TOP

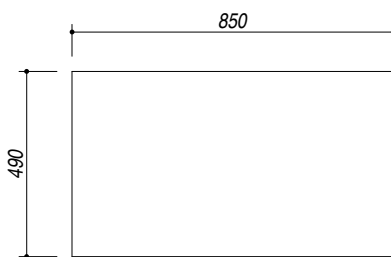


**FORO - HOLE**  
 Ø 10 X 13 H mm

**FISSAGGIO AL TOP**  
**FIXING SYSTEM**

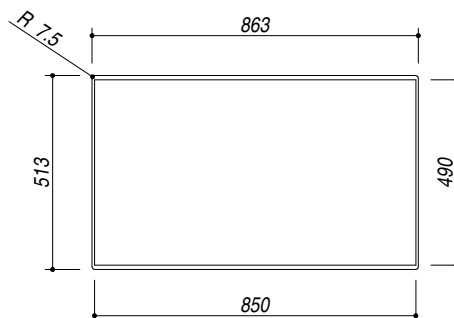


### FORATURA PER INSTALLAZIONE AD INCASSO BUILT-IN CUTOUT FOR TOP



1:20

### FORATURA PER INSTALLAZIONE A FILO FLUSH CUTOUT FOR TOP



**ABBASSAMENTO**  
**LOWERING**

