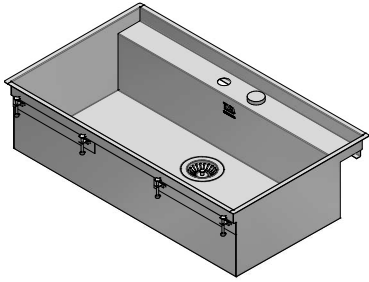


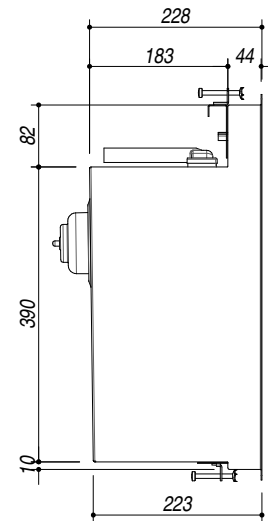
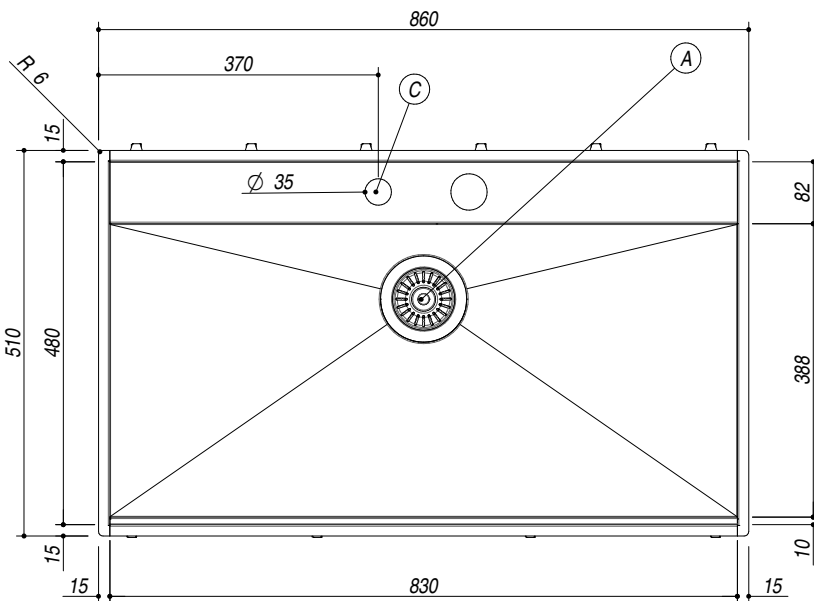
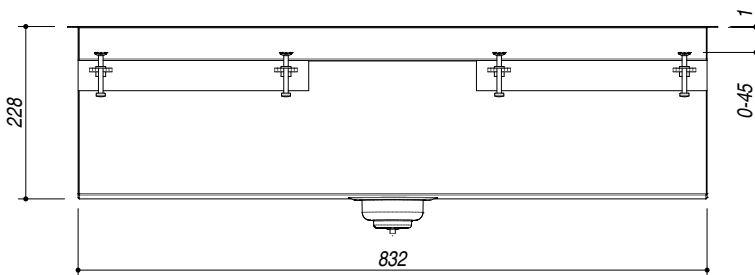
## 1LLB916

**DESCRIZIONE** Lavello LAB 316 incasso, filo e sottotop 86x51 - 1 vasca con abbassamento  
**DESCRIPTION** 86x51 cm LAB 316 built-in, flush and undermount sink - 1 bowl with lowering

**PESO LORDO** 12.5 kg **DIMENSIONI IMBALLO** 950x610x310 mm  
**GROSS WEIGHT** **PACKAGING DIMENSIONS**



- Vasca Raggio "0" (Bowl with radius "0")
- Acciaio Inox AISI 316 di spessore elevato (AISI 316 Extra thick stainless steel)
- Dimensione vasca: 83x38.8x18.3 h (Bowl dimension: 83x38.8x18.3 h)
- Vasca con abbassamento per scorrimento accessori (Bowl with lowering for sliding accessories)
- Dotazioni: A pilettone 3" 1/2, salterello, troppo-pieno B (Equipment: 3" 1/2 basket strainer waste, pop-up plug, B overflow)
- Foro rubinetto: 2 fori di serie, (Mixer Tap Hole: two series hole) C
- Base inserimento vasca: (Base unit for bowl:)
- incasso e filo 90 (-built-in and flush 90)
- sottotop 100 (-undermount 100)
- Incasso: 85x49 cm (Built-in: 85x49)
- Filotop: 86.3x51.3 cm (Flush: 86.3x51.3 cm)
- Sottotop: 82,6x47,6 cm (Undermount: 82,6x47,6 cm)



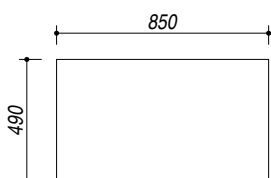
**SCALA DISEGNO** 1:10

**TUTTE LE MISURE IN mm**  
**ALL MEASURES IN mm**

**TOLLERANZA LINEARE:** ± 0.5 mm  
**LINEAR TOLERANCE**

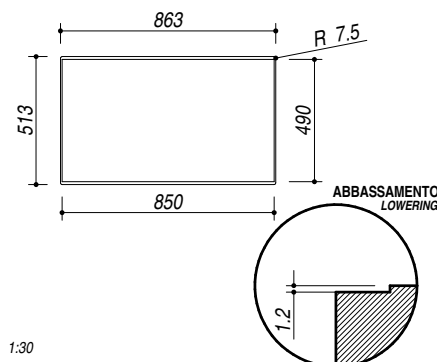
**TOLLERANZA ANGOLARE:** ± 0.2 °  
**ANGULAR TOLERANCE**

**FORATURA PER INSTALLAZIONE AD INCASSO**  
**BUILT-IN CUTOUT FOR TOP**



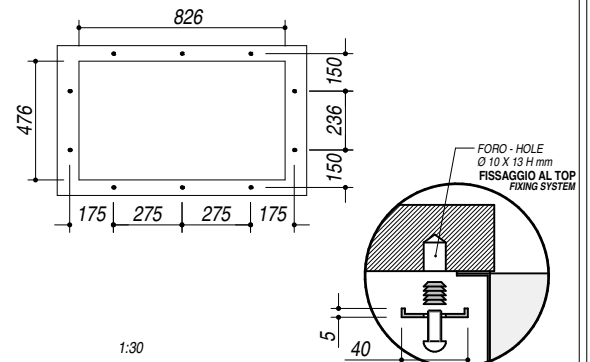
1:30

**FORATURA PER INSTALLAZIONE A FILO**  
**FLUSH CUTOUT FOR TOP**



1:30

**FORATURA PER INSTALLAZIONE SOTTOTOP**  
**UNDERMOUNT CUTOUT FOR TOP**



1:30