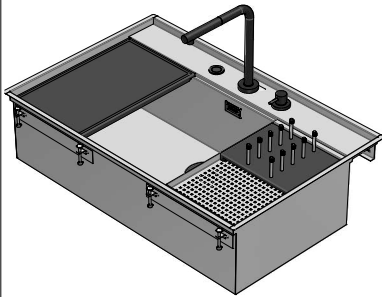


1LFX91NK

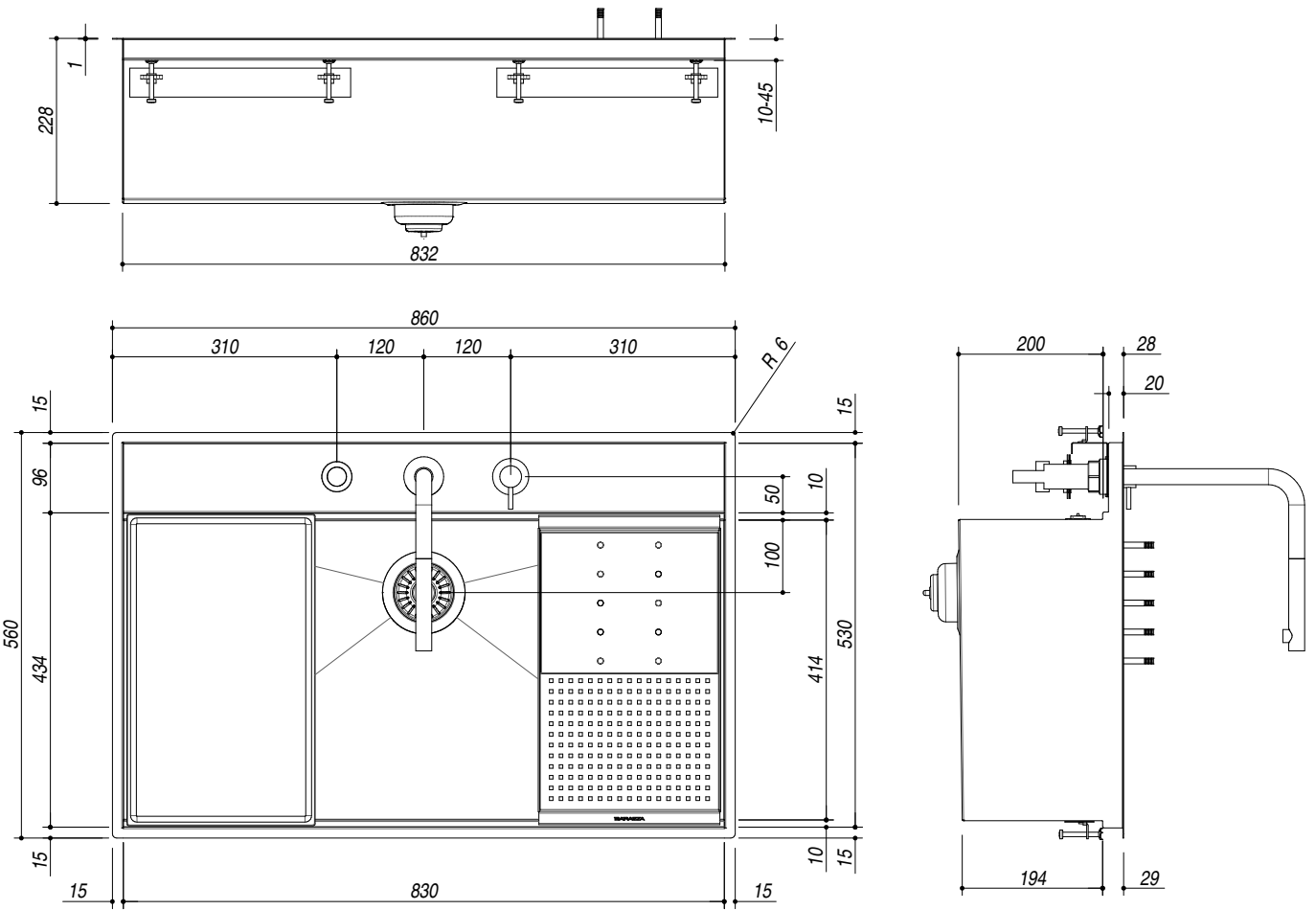
DESCRIZIONE Lavello Flexi Kit incasso e filo 86x56 - 1 vasca con abbassamento + kit accessori e rubinetto
DESCRIPTION 86x56 cm Flexi kit built-in and flush sink - 1 bowl with lowering + accessories kit and tap

PESO LORDO 21 KG
GROSS WEIGHT

DIMENSIONI IMBALLO 1020x690x470 mm
PACKAGING DIMENSIONS



- Vasca Raggio "0" (*Bowl with radius "0"*)
- Acciaio Inox AISI 304 di spessore elevato (*AISI 304 Extra thick stainless steel*)
- Dimensione vasca: 83x41.4x20.7 h (*Bowl dimension: 83x41.4x20.7 h*)
- Vasca con abbassamento per scorrimento accessori (*bowl with lowering for sliding of accessories*)
- Dotazioni pilettone 3"1/2 Nero, salterello Smart Nero, troppo-pieno nero con scarico perimetrale, tagliere in HPL nero 1TOF26N, coprivasca rettangolare in acciaio inox con scolapiatti in HPL nero 1CIFX, rubinetto miscelatore Soul con comando remoto e doccia estraibile 1RUBSORN.
(Included: Black 3"1/2 basket strainer waste, Black Smart pop-up plug, Black perimeter overflow, rectangular HPL chopping board, rectangular st. steel cover whit black HPL with draining rack 1CIFX, Soul mixer tap with remote control and pull-out spray head 1RUBSORN)
- Foro rubinetto: 3 fori di serie, (*mixer tap hole: 3 standard holes*)
- Base inserimento vasca: 90 (*Base unit for bowl: 90*)
- Incasso: 84x54 cm (*Built-in: 84x54*)
- Filotop: 86.3x56.3 cm (*Flush: 86.3x56.3 cm*)



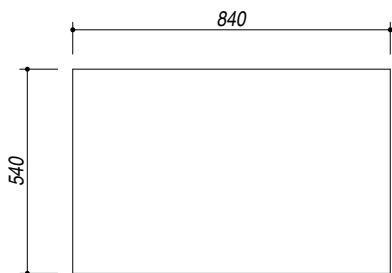
SCALA DISEGNO 1:10
DRAWING SCALE

TUTTE LE MISURE IN mm
ALL MEASURES IN mm

TOLLERANZA LINEARE: ± 0.5 mm
LINEAR TOLERANCE

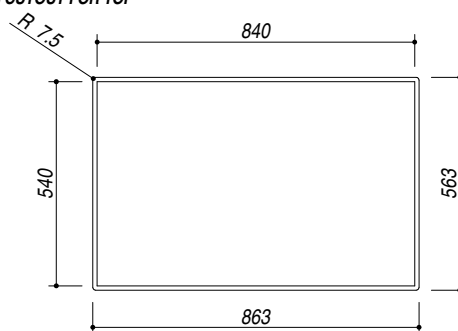
TOLLERANZA ANGOLARE: ± 0.2 °
ANGULAR TOLERANCE

FORATURA PER INSTALLAZIONE AD INCASSO
BUILT-IN CUTOUT FOR TOP



1:20

FORATURA PER INSTALLAZIONE A FILO
FLUSH CUTOUT FOR TOP



ABBASSAMENTO
LOWERING

