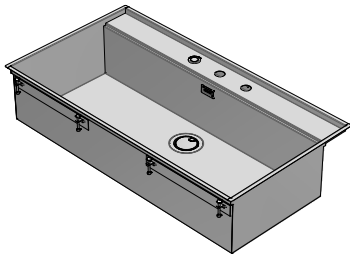


## 1LFX101

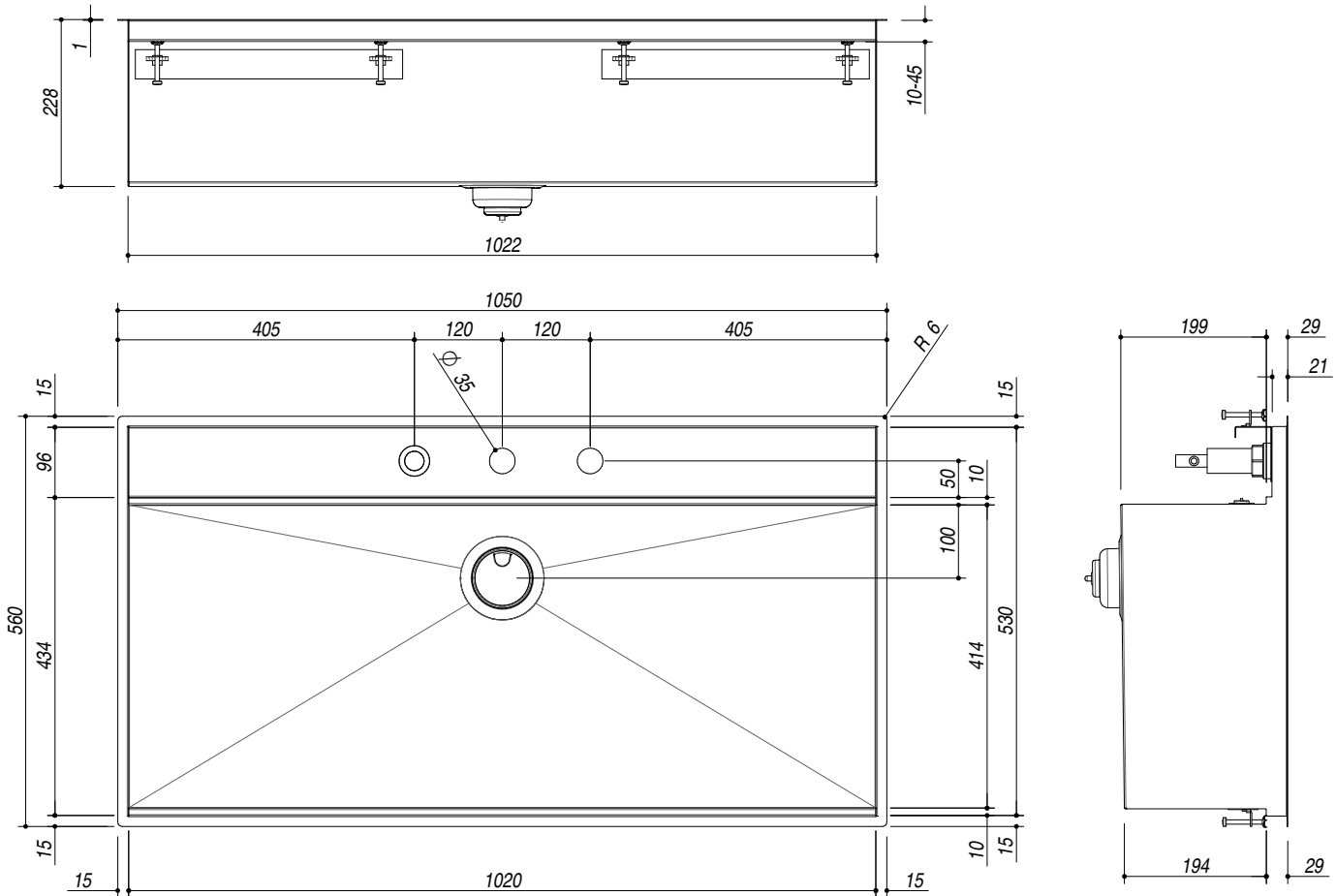
**DESCRIZIONE** Lavello Flexi incasso e filo 105x56 - 1 vasca con abbassamento  
**DESCRIPTION** 105x56 cm Flexi built-in and flush sink - 1 bowl with lowering

**PESO LORDO** 14 kg  
**GROSS WEIGHT**

**DIMENSIONI IMBALLO** 660x1150x320 mm  
**PACKAGING DIMENSIONS**



- Vasca Raggio "0" (*Bowl with radius "0"*)
- Acciaio Inox AISI 304 di spessore elevato (*AISI 304 Extra thick stainless steel*)
- Dimensione vasca: 102x41.4x20.7 h (*Bowl dimension: 102x41.4x20.7 h*)
- Vasca con abbassamento per scorrimento accessori (*bowl with lowering for sliding of accessories*)
- Dotazioni pilettoni 3"1/2, salterello Smart, copripilettoni in acciaio inox, troppo-pieno con scarico perimetrale (*Included: 3" 1/2 basket strainer waste, Smart pop-up plug, st. steel drain cover, perimeter overflow*)
- Foro rubinetto: 3 fori di serie, (*mixer tap hole: 3 standard holes*)
- Base inserimento vasca: 120 (*Base unit for bowl: 120*)
- Incasso: 103x54 cm (*Built-in: 103x54*)
- Filotop: 105.3x56.3 cm (*Flush: 105.3x56.3 cm*)



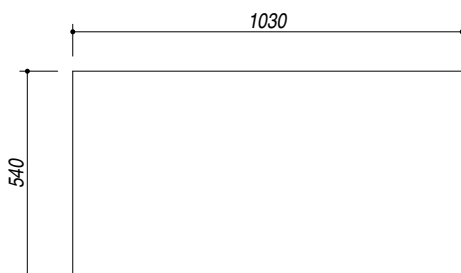
**SCALA DISEGNO** 1:10  
**DRAWING SCALE**

**TUTTE LE MISURE IN mm**  
**ALL MEASURES IN mm**

**TOLLERANZA LINEARE: ± 0.5 mm**  
**LINEAR TOLLERANCE**

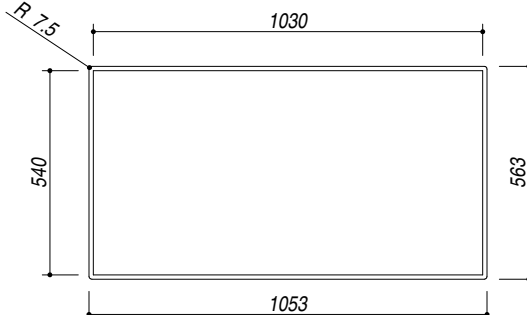
**TOLLERANZA ANGOLARE: ± 0.2 °**  
**ANGULAR TOLLERANCE**

**FORATURA PER INSTALLAZIONE AD INCASSO**  
**BUILT-IN CUTOUT FOR TOP**



1:20

**FORATURA PER INSTALLAZIONE A FILO**  
**FLUSH CUTOUT FOR TOP**



**ABBASSAMENTO**  
**LOWERING**

