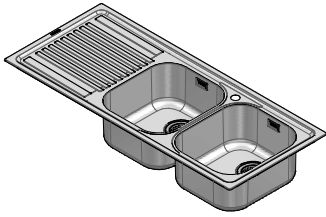


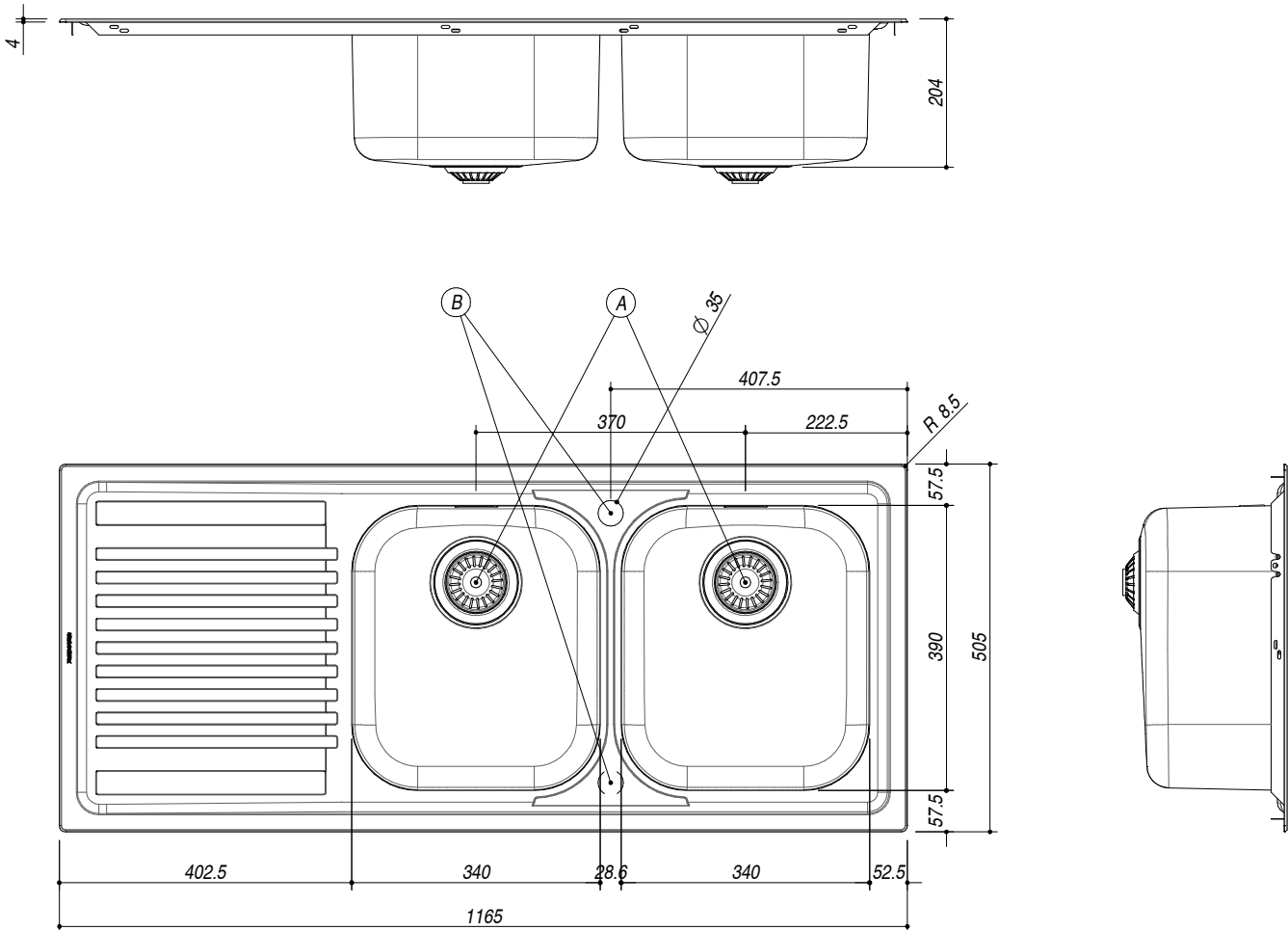
1LFS12S

DESCRIZIONE Lavello B-FAST incasso 116x50 - 2 vasca + gocciolatoio sinistro
DESCRIPTION 116x50 cm B-FAST built-in sink - 2 bowl + left drainer

PESO LORDO 6.9 kg **DIMENSIONI IMBALLO** 1210x530x220 mm
GROSS WEIGHT **PACKAGING DIMENSIONS**



- Acciaio Inox AISI 304 (Stainless steel AISI 304)
- Dimensione vasca: 34x39x21 h cm (Bowl dimension: 34x39x21 h cm)
- Dotazioni: pilettoni 3"1/2, troppo-pieno con scarico perimetrale, (Equipment: 3"1/2 basket strainer waste, perimeter overflow) (A)
- Foro rubinetto: 1 foro di serie, 2° foro su richiesta (Mixer Tap Hole: 1 series hole, second hole on request)
- Base inserimento vasca: 80 (Base unit for bowl: 80) (B)
- Incasso: 114x48 cm (built-in: 114x48 cm)



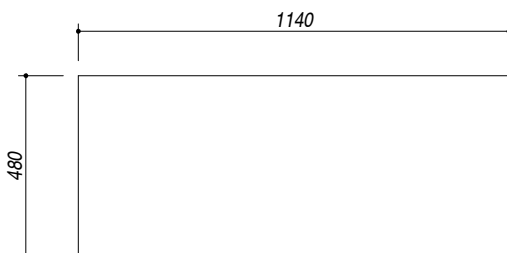
SCALA DISEGNO 1:10

TUTTE LE MISURE IN mm
ALL MEASURES IN mm

TOLLERANZA LINEARE: ± 0.5 mm
LINEAR TOLERANCE

TOLLERANZA ANGOLARE: $\pm 0.2^\circ$
ANGULAR TOLERANCE

FORATURA PER INSTALLAZIONE AD INCASSO
BUILT-IN CUTOUT FOR TOP



1:20

PER QUALSIASI CONTESTAZIONE SI FARA' RIFERIMENTO ESCLUSIVAMENTE A QUESTO DISEGNO
 For any dispute the company will refer exclusively to this drawing

BARAZZA Barazza s.r.l. - Via Risorgimento, 14 - 31025 Sarano di S. Lucia di P. (TV) Italy
 Tel. +39/0438/62888 - Fax +39/0438/64901 info@barazzasrl.it - www.barazzasrl.it
 Documento di proprietà aziendale. La Società tutelera i propri diritti a termini di legge.

