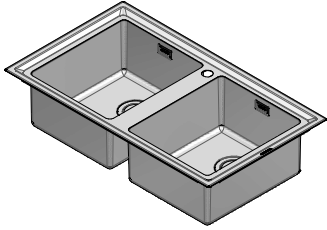


1LES92R

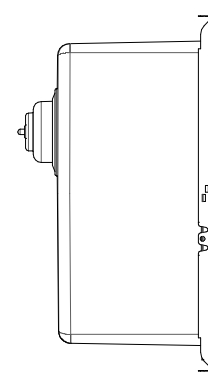
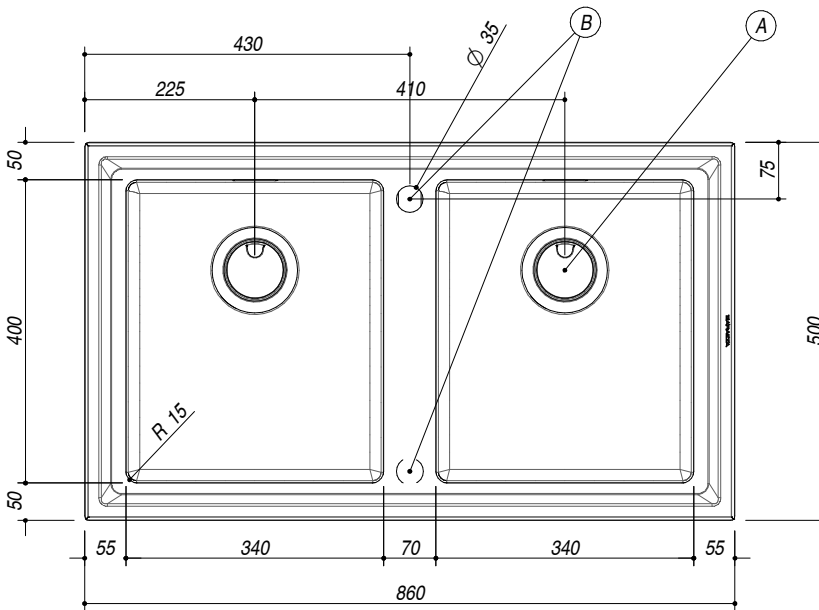
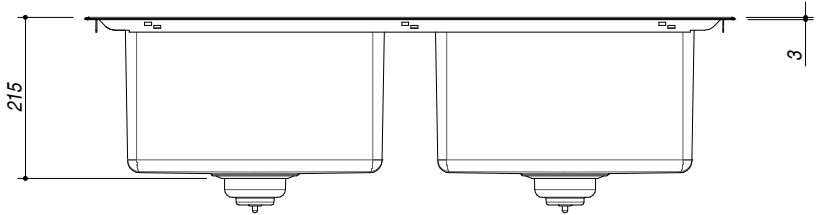
DESCRIZIONE Lavello EASY incasso bordo ribassato da 86x50 - 2 vasche
DESCRIPTION 86x50 cm EASY built-in board lowered sink - 2 bowls

PESO LORDO 10.5 kg
GROSS WEIGHT

DIMENSIONI IMBALLO 910x530x220 mm
PACKAGING DIMENSIONS



- Vasche Raggio "15" (*Bowls with radius "15"*)
- Acciaio Inox AISI 304 di spessore elevato (*Extra thick stainless steel AISI 304*)
- Dimensioni vasche: 34x40x21.5 h (*Bowls dimensions: 34x40x21.5 h*)
- Dotazioni: pilettoni 3"1/2, copripilettoni in acciaio inox, troppo-pieno con scarico perimetrale (*Equipment: basket strainer waste stainless steel 3"1/2, stainless steel drain cover, perimeter overflow*) ^(A)
- Foro rubinetto: 1 foro di serie, 2° foro su richiesta (*Mixer Tap Hole: 1 standard hole, second hole upon request*) ^(B)
- Base inserimento vasca: 90 (*Base unit for bowl: 90*)
- Incasso: 84x48 cm (*built-in: 84x48*)



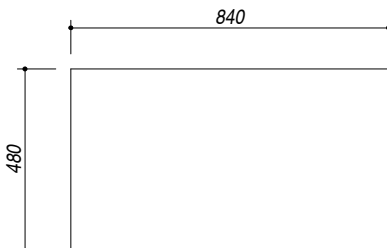
SCALA DISEGNO 1:10
DRAWING SCALE

TUTTE LE MISURE IN mm
ALL MEASURES IN mm

TOLLERANZA LINEARE: ± 0.5 mm
LINEAR TOLERANCE

TOLLERANZA ANGOLARE: ± 0.2 °
ANGULAR TOLERANCE

FORATURA PER INSTALLAZIONE AD INCASSO
BUILT-IN CUTOUT FOR TOP



1:20