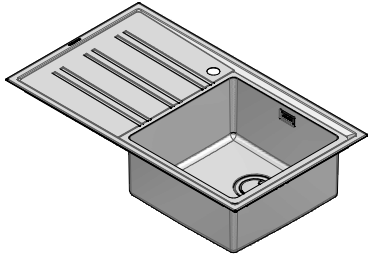


1LES91RS

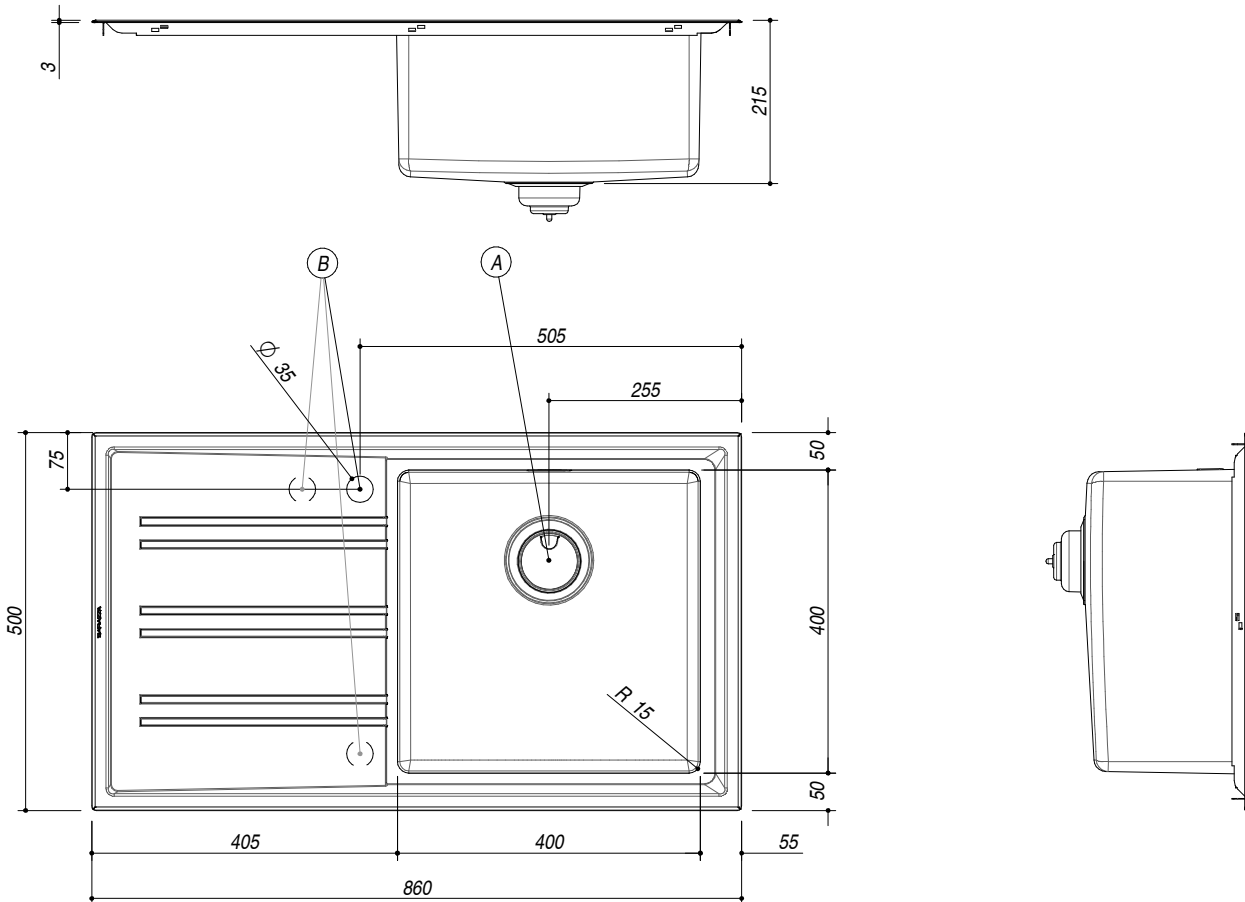
DESCRIZIONE Lavello EASY incasso bordo ribassato da 86x50 - 1 vasca + gocciolatoio sinistro
DESCRIPTION 86x50 cm EASY built-in board lowered sink - 1 bowl + left drainer

PESO LORDO 7.9 kg
GROSS WEIGHT

DIMENSIONI IMBALLO 910x530x220 mm
PACKAGING DIMENSIONS



- Vasca Raggio "15" (Bowl with radius "15")
- Acciaio Inox AISI 304 di spessore elevato (Extra thick stainless steel AISI 304)
- Dimensione vasca: 40x40x21.5 h (Bowl dimension: 40x40x21.5 h)
- Dotazioni: pilettona 3"1/2, copripilettona in acciaio inox, troppo-pieno con scarico perimetrale (Equipment: basket strainer waste stainless steel 3"1/2, stainless steel drain cover, perimeter overflow) ^(A)
- Foro rubinetto: 1 foro di serie, 2° e 3° foro su richiesta (Mixer Tap Hole: 1 standard hole, second and third hole on request) ^(B)
- Base inserimento vasca: 60 (Base unit for bowl: 60)
- Incasso: 84x48 cm (built-in: 84x48)



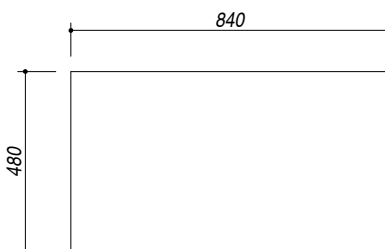
SCALA DISEGNO 1:10
DRAWING SCALE

TUTTE LE MISURE IN mm
ALL MEASURES IN mm

TOLLERANZA LINEARE: ± 0.5 mm
LINEAR TOLERANCE

TOLLERANZA ANGOLARE: ± 0.2 °
ANGULAR TOLERANCE

FORATURA PER INSTALLAZIONE AD INCASSO
BUILT-IN CUTOUT FOR TOP



1:20