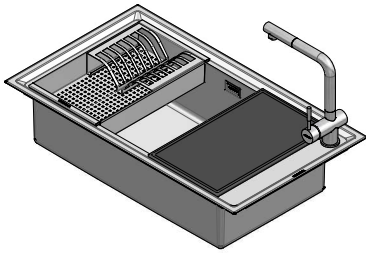


1LES91RK

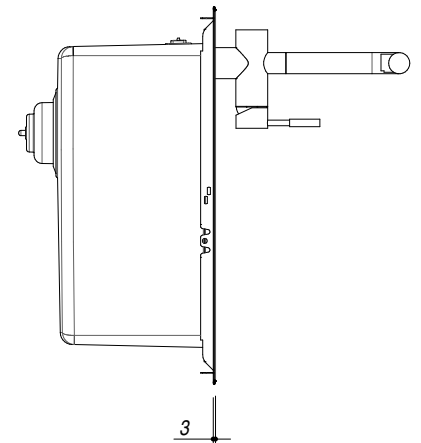
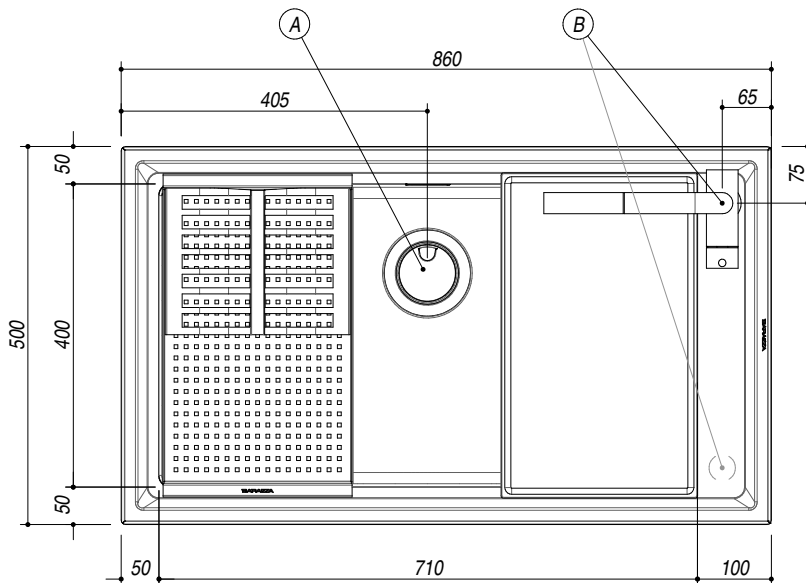
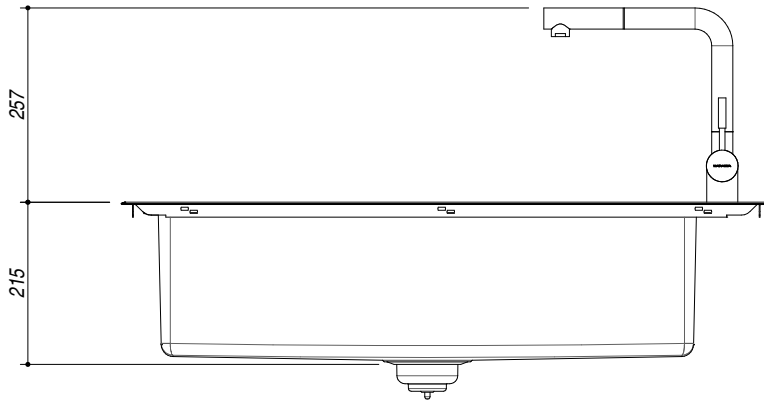
DESCRIZIONE Lavello Easy Kit incasso bordo ribassato da 86x50 - 1 vasca + Kit accessori e rubinetto
DESCRIPTION 86x50 cm Easy lowered edge built-in sink - 1 bowl + accessories kit and mixer tap

PESO LORDO 20 KG
GROSS WEIGHT

DIMENSIONI IMBALLO 1020x690x470
PACKAGING DIMENSIONS



- Vasca Raggio "15" (Bowl with radius "15")
- Acciaio Inox AISI 304 di spessore elevato (Extra thick stainless steel AISI 304)
- Dimensione vasca: 71x40x21.5 h (Bowl dimension: 71x40x21.5 h)
- Dotazioni pilettone 3"1/2, copripilettone in acciaio inox, troppo-pieno con scarico perimetrale, (A)
- Tagliere Nero Opaco 1TOF26N, Vassoio Forato con scolapiatti in acciaio inox 1VSOF, Rubinetto Steel Doccia 1RUBMSTD (Equipment: basket strainer waste stainless steel 3"1/2, stainless steel drain cover and perimeter overflow, matt black chopping board 1TOF26N, stainless steel colander with draining-rack 1VSOF, shower Steel mixer tap 1RUBMSTD)
- Foro rubinetto: 1 foro di serie, 2° foro su richiesta (Mixer Tap Hole: 1 series hole, 2° hole on request) (B)
- Base inserimento vasca: 90 (Base unit for bowl: 90)
- Incasso: 84x48 cm (built-in: 84x48)



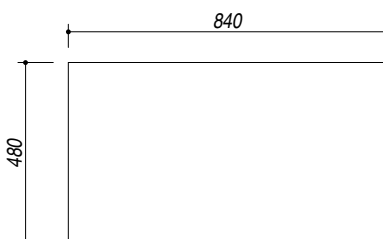
SCALA DISEGNO 1:10
DRAWING SCALE

TUTTE LE MISURE IN mm
ALL MEASURES IN mm

TOLLERANZA LINEARE: ± 0.5 mm
LINEAR TOLLERANCE

TOLLERANZA ANGOLARE: ± 0.2 °
ANGULAR TOLLERANCE

FORATURA PER INSTALLAZIONE AD INCASSO
BUILT-IN CUTOUT FOR TOP



1:20