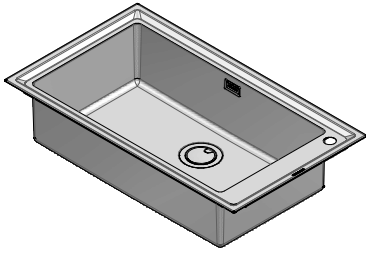


1LES91R

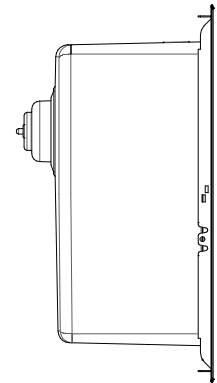
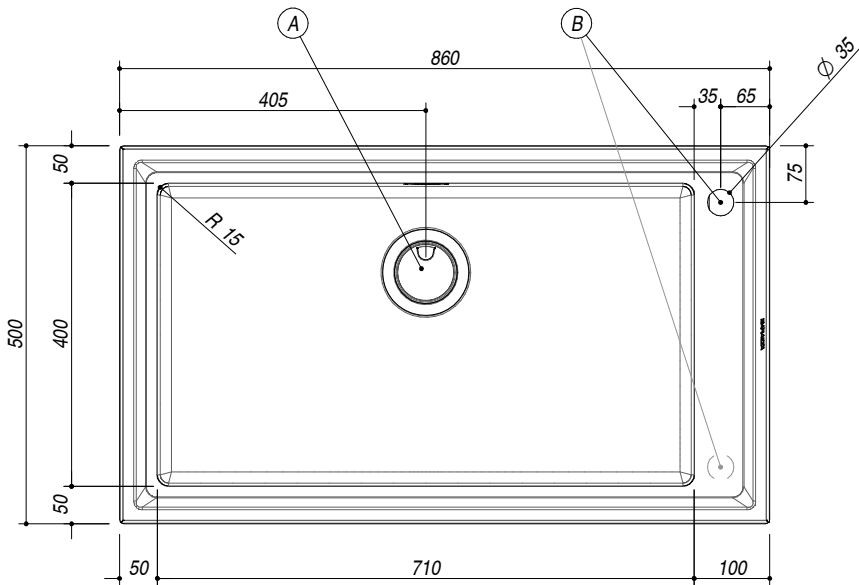
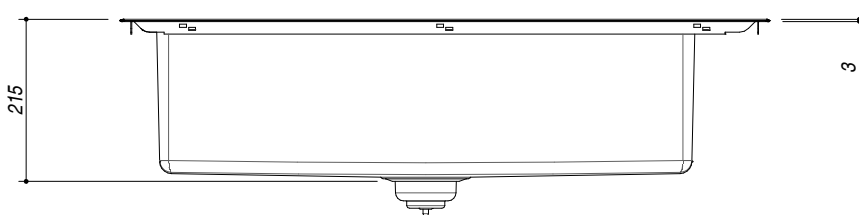
DESCRIZIONE Lavello EASY incasso bordo ribassato da 86x50 - 1 vasca
DESCRIPTION 86x50 cm EASY lowered edge built-in sink - 1 bowl

PESO LORDO 9.1 kg
GROSS WEIGHT

DIMENSIONI IMBALLO 910x530x220 mm
PACKAGING DIMENSIONS



- Vasca Raggio "15" (Bowl with radius "15")
- Acciaio Inox AISI 304 di spessore elevato (Extra thick stainless steel AISI 304)
- Dimensione vasca: 71x40x21.5 h (Bowl dimension: 71x40x21.5 h)
- Dotazioni: pilettona 3"1/2, copripilettona in acciaio inox, troppo-pieno con scarico perimetrale (A) (Equipment: basket strainer waste stainless steel 3"1/2, stainless steel drain cover, perimeter overflow)
- Foro rubinetto: 1 foro di serie, 2° foro su richiesta (Mixer Tap Hole: 1 standard hole, second hole upon request) (B)
- Base inserimento vasca: 90 (Base unit for bowl: 90)
- Incasso: 84x48 cm (built-in: 84x48)



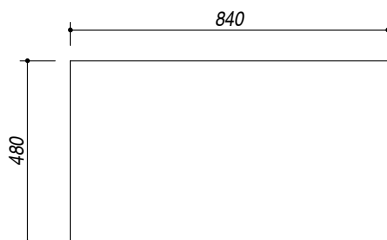
SCALA DISEGNO 1:10
DRAWING SCALE

TUTTE LE MISURE IN mm
ALL MEASURES IN mm

TOLLERANZA LINEARE: ± 0.5 mm
LINEAR TOLERANCE

TOLLERANZA ANGOLARE: ± 0.2 °
ANGULAR TOLERANCE

FORATURA PER INSTALLAZIONE AD INCASSO
BUILT-IN CUTOUT FOR TOP



1:20