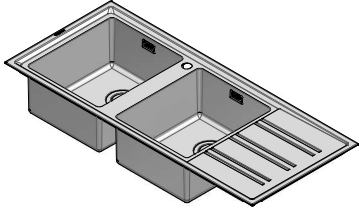


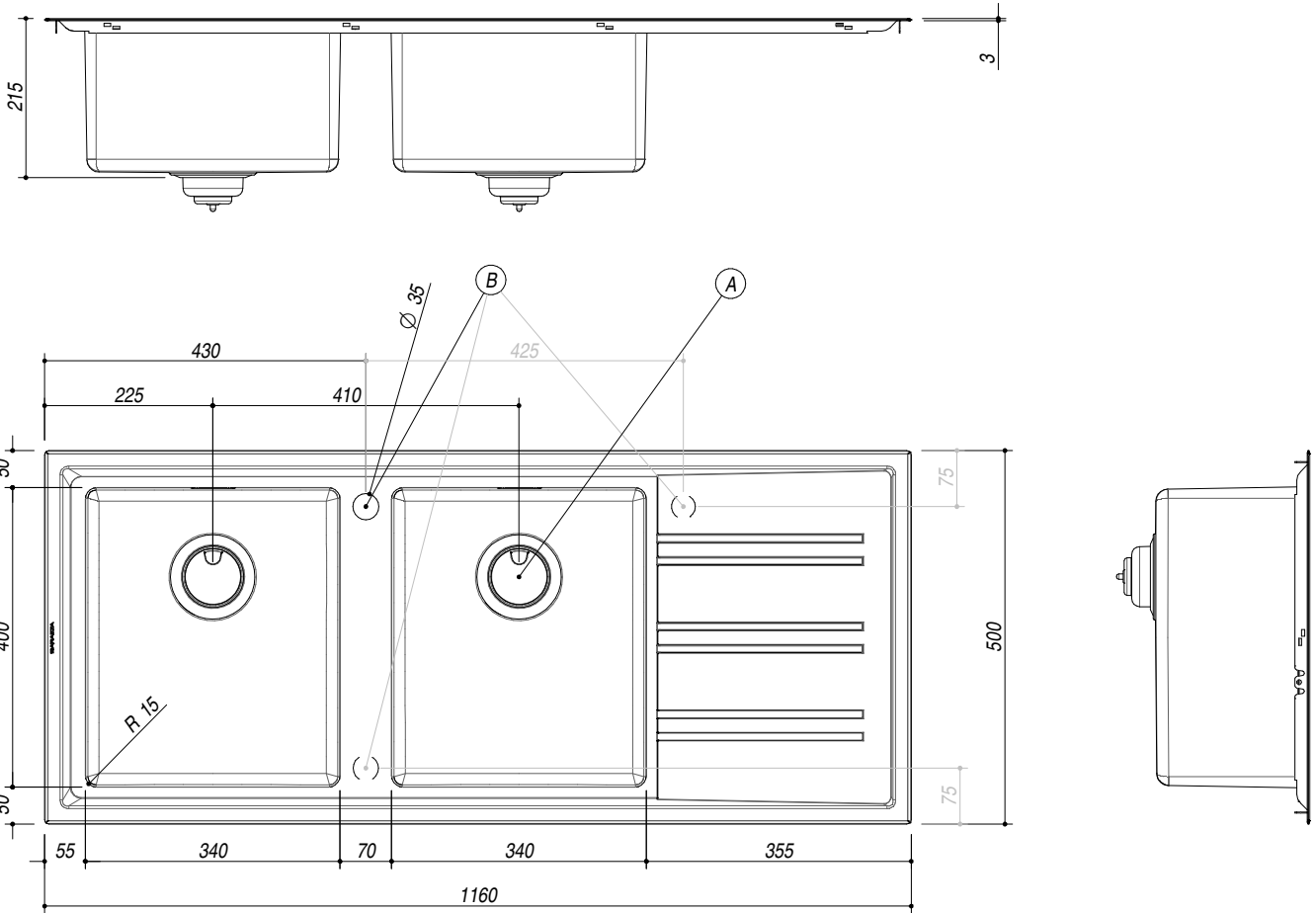
1LES12RD

DESCRIZIONE Lavello EASY incasso bordo ribassato da 116x50 - 2 vasche + gocciolatoio destro
DESCRIPTION 116x50 cm EASY built-in board lowered sink - 2 bowls + right drainer

PESO LORDO 12 kg **DIMENSIONI IMBALLO** 1210x530x220 mm
GROSS WEIGHT **PACKAGING DIMENSIONS**



- Vasche Raggio "15" (Bowls with radius "15")
- Acciaio Inox AISI 304 di spessore elevato (Extra thick stainless steel AISI 304)
- Dimensioni vasche: 34x40x21.5 h (Bowls dimensions: 34x40x21.5 h)
- Dotazioni: pilettona 3"1/2, copripilettona in acciaio inox, troppo-pieno con scarico perimetrale (Equipment: basket strainer waste stainless steel 3"1/2, stainless steel drain cover, perimeter overflow) ^(A)
- Foro rubinetto: 1 foro di serie, 2° e 3° foro su richiesta (Mixer Tap Hole: 1 standard hole, second and third hole on request) ^(B)
- Base inserimento vasca: 90 (Base unit for bowl: 90)
- Incasso: 114x48 cm (built-in: 114x48)



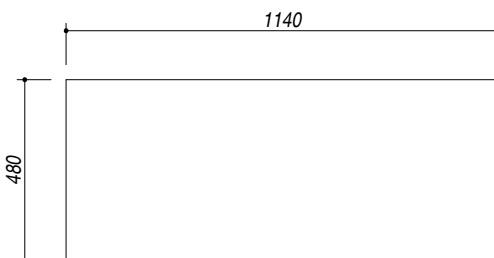
SCALA DISEGNO 1:10

TUTTE LE MISURE IN mm
ALL MEASURES IN mm

TOLLERANZA LINEARE: ± 0.5 mm
LINEAR TOLLERANCE

TOLLERANZA ANGOLARE: ± 0.2 °
ANGULAR TOLLERANCE

FORATURA PER INSTALLAZIONE AD INCASSO
BUILT-IN CUTOUT FOR TOP



1:20