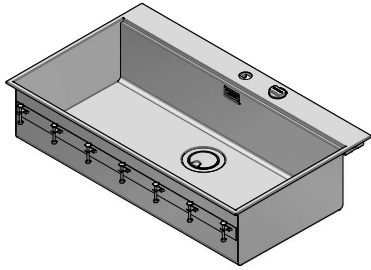


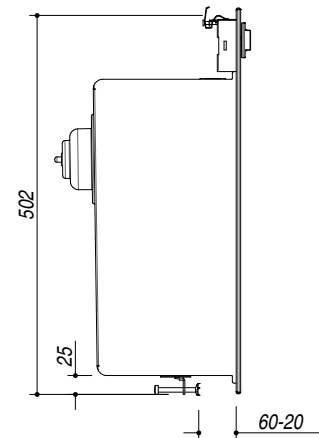
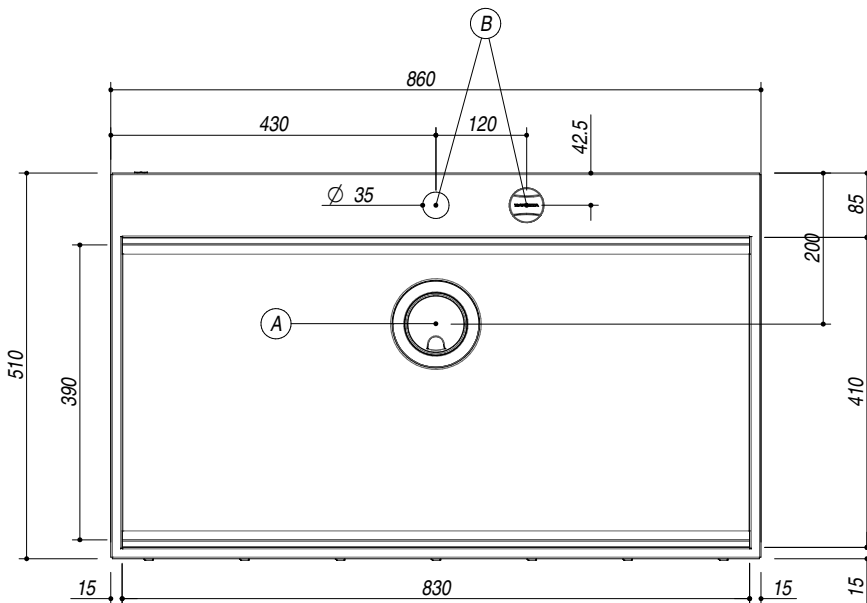
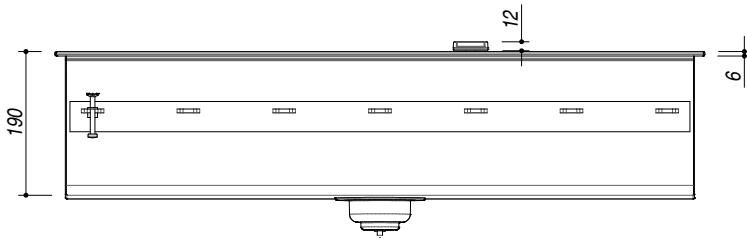
1LBF9

DESCRIZIONE Lavello B-FREE incasso 86x51 - 1 vasca con abbassamento
DESCRIPTION 86x51 cm B-FREE built-in sink - 1 bowl with lowering

PESO LORDO 12.7 kg **DIMENSIONI IMBALLO** 1040x550x280 mm
GROSS WEIGHT **PACKAGING DIMENSIONS**



- Acciaio Inox AISI 304 di spessore elevato (*Extra thick stainless steel AISI 304*)
- Dimensione vasca: 83x39x19 h cm (*Bowl dimension: 83x39x19 h cm*)
- Vasca con abbassamento per scorrimento accessori (*Bowl with lowering for sliding of accessories*)
- Dotazioni: (A) pilettone tondo 3"1/2 e copripilettone in acciaio inox, salterello, troppo-pieno con scarico perimetrale (*Equipment: 3"1/2 stainless steel basket strainer waste, stainless steel drain cover, pop-up plug, perimeter overflow*)
- Spigoli pareti verticali vasca r."0" (*Vertical bowl corners radius "0"*)
- Spigoli fondo vasca r."12" (*Bottom bowl corners radius "12"*)
- Foro rubinetto: 2 foro di serie (*Mixer Tap Hole: two series hole*) (B)
- Base inserimento vasca: 90 (*Base unit for bowl: 90*)
- Incasso: 84x49 cm (*built-in: 84x49 cm*)



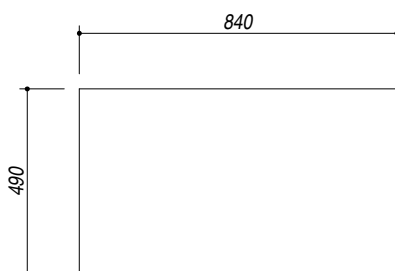
SCALA DISEGNO 1:10

TUTTE LE MISURE IN mm
ALL MEASURES IN mm

TOLLERANZA LINEARE: ± 0.5 mm
LINEAR TOLERANCE

TOLLERANZA ANGOLARE: ± 0.2 °
ANGULAR TOLERANCE

FORATURA PER INSTALLAZIONE AD INCASSO
BUILT-IN CUTOUT FOR TOP



1:20