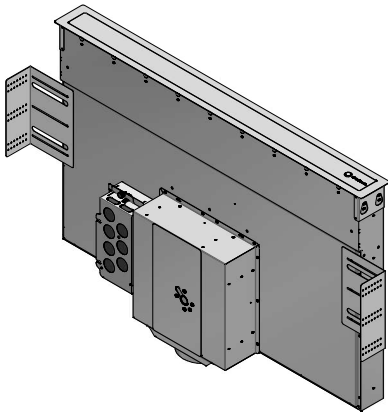


## 1KBDD12

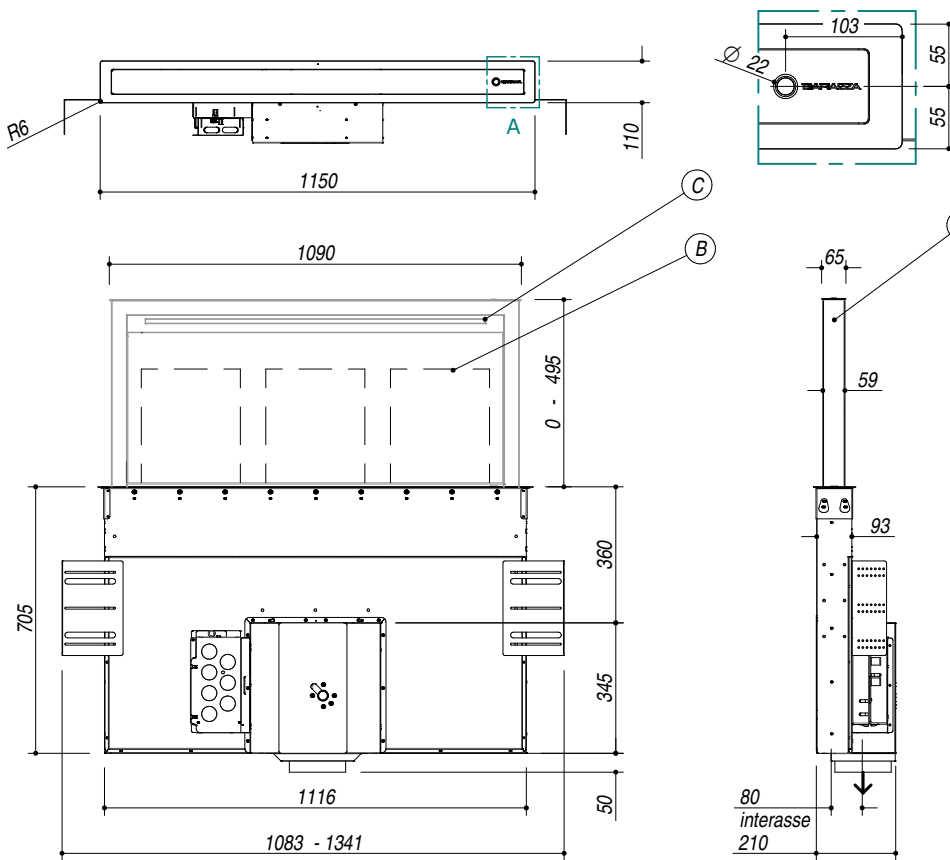
**DESCRIZIONE** Cappa DRAFT DOWNDRAFT modulo da 120  
**DESCRIPTION** 120 cm DRAFT DOWNDRAFT section hood kitchen

**PESO LORDO** 67 Kg **DIMENSIONI IMBALLO** 1280x880x595 mm  
**GROSS WEIGHT** **PACKAGING DIMENSIONS**

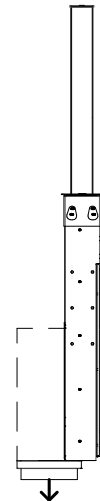


- (A) **PULSANTIERA (PUSHBUTTON)** (B) **FILTRI [ACCIAIO INOX] (FILTERS)**
- (C) **ILLUMINAZIONE LED [Temperatura = 3000 K] (LED LIGHTING)**

- Acciaio Inox AISI 304 (Stainless Steel AISI 304)
- Aspirazione filtrante opzionale (Optional filtering intake)
- Velocità: 3 + aspirazione intensiva (Velocity: 3 + Intensive extraction)
- Portata nominale motore: 1000 m3/h (Nominal engine flow: 1000 m3/h)
- Portata Booster: 480 m3/h (Booster Flow: 480 m3/h)
- Pressione: 500 Pa (Pressure: 500 Pa)
- Rumorosità: 49-70 Lw[dBA] (Noisiness: 49-70 Lw[dBA])
- Uscita aspirazione: 150 mm + riduttore 120 mm (Aspiration output: 150mm + adapter 120mm)
- Illuminazione: barra LED [Temperatura = 3000 K] (Lighting: LED bar)
- Filtri: acciaio inox (Filters: stainless steel)
- Funzioni: segnalazione manutenzione filtri, (Functions: signaling maintenance filters,)
- Radiocomando: in dotazione (Radio control: included)
- Classe energetica C (Energetic class C)
- Potenza massima assorbita: 0.3 kW (Maximum power: 0.3 kW)
- Incasso: 113.8x10 cm (Built-in: 113.8x10 cm)
- Flotop: 115.3x11.3 cm (Flotop: 115.3x11.3 cm)



SCALA 1:20



il motore può essere montato anche nel lato posteriore

The engine can be mounted also in back side

SCALA DISEGNO 1:20  
 DRAWING SCALE

TUTTE LE MISURE IN mm  
 ALL MEASURES IN mm

TOLLERANZA LINEARE: ± 0.5 mm  
 LINEAR TOLERANCE

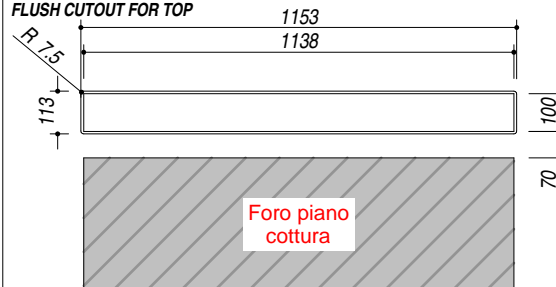
TOLLERANZA ANGOLARE: ± 0.2 °  
 ANGULAR TOLERANCE

**FORATURA PER INSTALLAZIONE AD INCASSO**  
 BUILT-IN CUTOUT FOR TOP



1:20

**FORATURA PER INSTALLAZIONE A FILO**  
 FLUSH CUTOUT FOR TOP



1:20

ABBASSAMENTO  
 LOWERING

