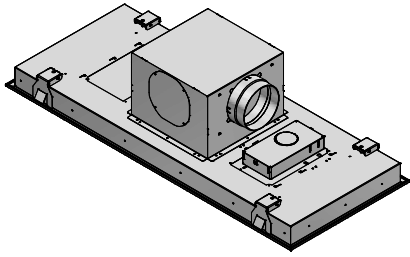


1KBAS12

DESCRIZIONE Cappa B-AMBIENT soffitto modulo da 120
DESCRIPTION 120 cm B-AMBIENT ceiling section hood kitchen

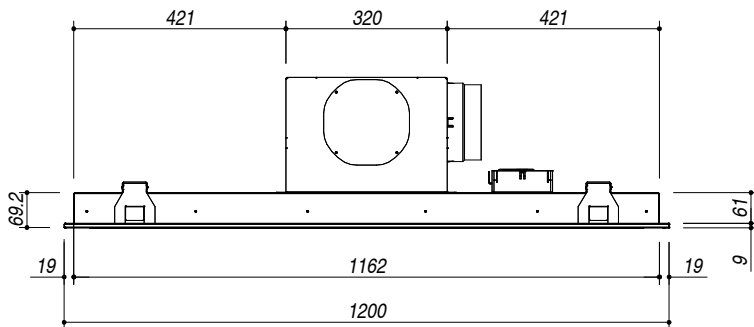
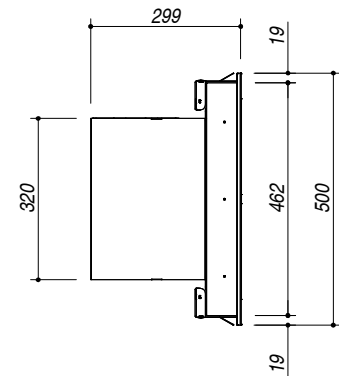
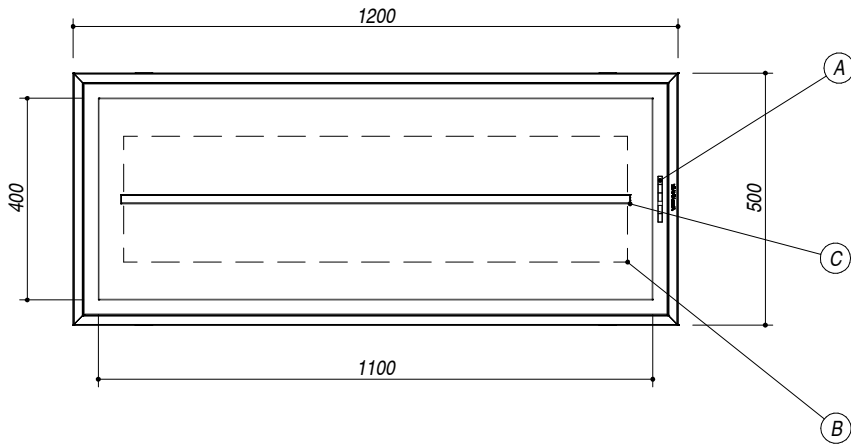
PESO LORDO 27.9 Kg **DIMENSIONI IMBALLO** 1350x580x360 mm
GROSS WEIGHT **PACKAGING DIMENSIONS**



(A) **PULSANTIERA (PUSHBUTTON)** (B) **FILTRI [ACCIAIO INOX] (FILTERS)**

(C) **ILLUMINAZIONE LED (LED LIGHTING)**

- Acciaio Inox AISI 304 (*Stainless Steel AISI 304*)
- Elettronica Soft Touch (*Soft Touch Electronic*)
- Aspirazione filtrante opzionale (*Optional filtering intake*)
- Velocità: 3 + aspirazione intensiva (*Velocity: 3 + Intensive extraction*)
- Portata nominale motore : 1000 m3/h (*Nominal engine flow: 1000 m3/h*)
- Portata Booster: 821 m3/h (*Booster Flow: 821 m3/h*)
- Pressione: 380 Pa (*Pressure: 380 Pa*)
- Rumorosità: 41-72 Lw[dBA] (*Noisiness: 41-72 Lw[dBA]*)
- Uscita aspirazione: 150 mm + riduttore 120 mm (*Aspiration output: 150mm + adapter 120mm*)
- Illuminazione: barra LED [Temperatura = 3000 K] (*Lighting: LED bar*)
- 3 Filtri: acciaio inox (*3 filters: stainless steel*)
- Funzioni: segnalazione manutenzione filtri, ricambio aria (*Functions: signaling maintenance filters, air exchange*)
- Radiocomando: in dotazione (*Radio control: included*)
- Classe energetica B (*Energetic class B*)
- Potenza massima assorbita: 0.3 kW (*Maximum power: 0.3 kW*)
- Foratura: 117x47.6 cm (*Puncture: 117x47.6*)



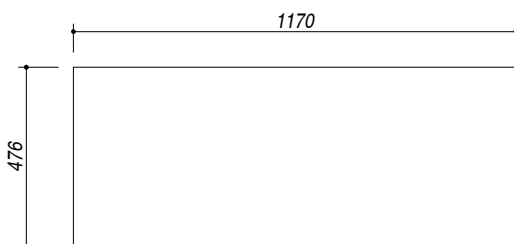
SCALA DISEGNO 1:15

TUTTE LE MISURE IN mm
ALL MEASURES IN mm

TOLLERANZA LINEARE: ± 0.5 mm
LINEAR TOLERANCE

TOLLERANZA ANGOLARE: ± 0.2 °
ANGULAR TOLERANCE

FORATURA PER INSTALLAZIONE AD INCASSO
BUILT-IN CUTOUT FOR TOP



1:20

