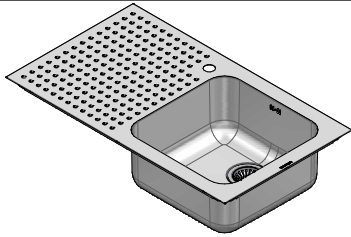


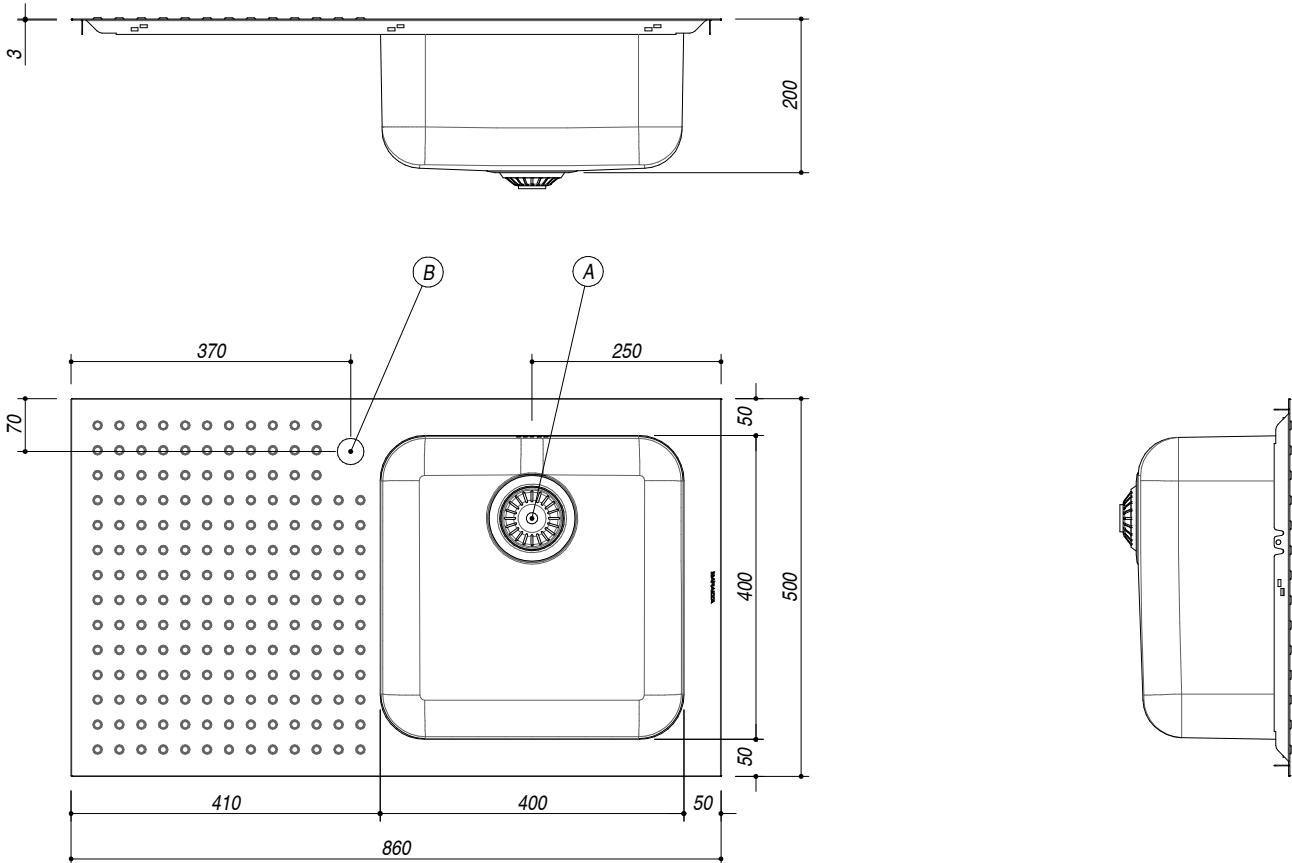
1IS9060/1S

DESCRIZIONE Lavello SELECT incasso 86x50 - 1 vasca + piano d'appoggio sx
DESCRIPTION 86x50 cm SELECT built-in sink - 1 bowl + left side supporting surface

PESO LORDO 7.1 kg **DIMENSIONI IMBALLO** 910x530x220 mm
GROSS WEIGHT **PACKAGING DIMENSIONS**



- Acciaio Inox AISI 304 (Thick stainless steel AISI 304)
- Dimensioni vasche: 40x40x20 h cm (Bowls dimensions: 40x40x20 h cm)
- Dotazioni: pilettoni 3"1/2, foro troppo-pieno, (A)
 (Equipment: 3"1/2 basket strainer waste, overflow)
- Foro rubinetto: 1 foro di serie, (Mixer Tap Hole: 1 series hole) (B)
- Base inserimento vasca: 60 (Base unit for bowl: 60)
- Incasso: 84x48 cm (built-in: 84x48 cm)



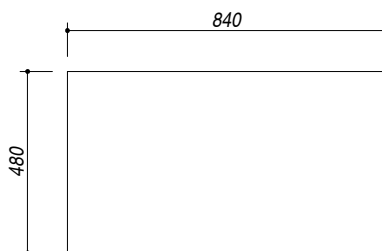
SCALA DISEGNO 1:10

TUTTE LE MISURE IN mm
ALL MEASURES IN mm

TOLLERANZA LINEARE: ± 0.5 mm
LINEAR TOLLERANCE

TOLLERANZA ANGOLARE: ± 0.2 °
ANGULAR TOLLERANCE

FORATURA PER INSTALLAZIONE AD INCASSO
BUILT-IN CUTOUT FOR TOP



1:20