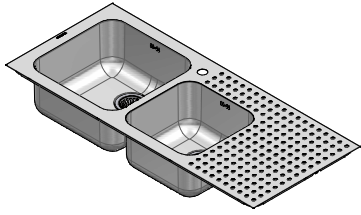


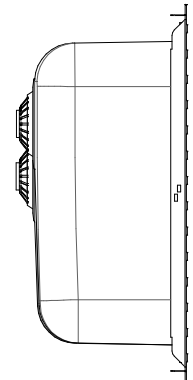
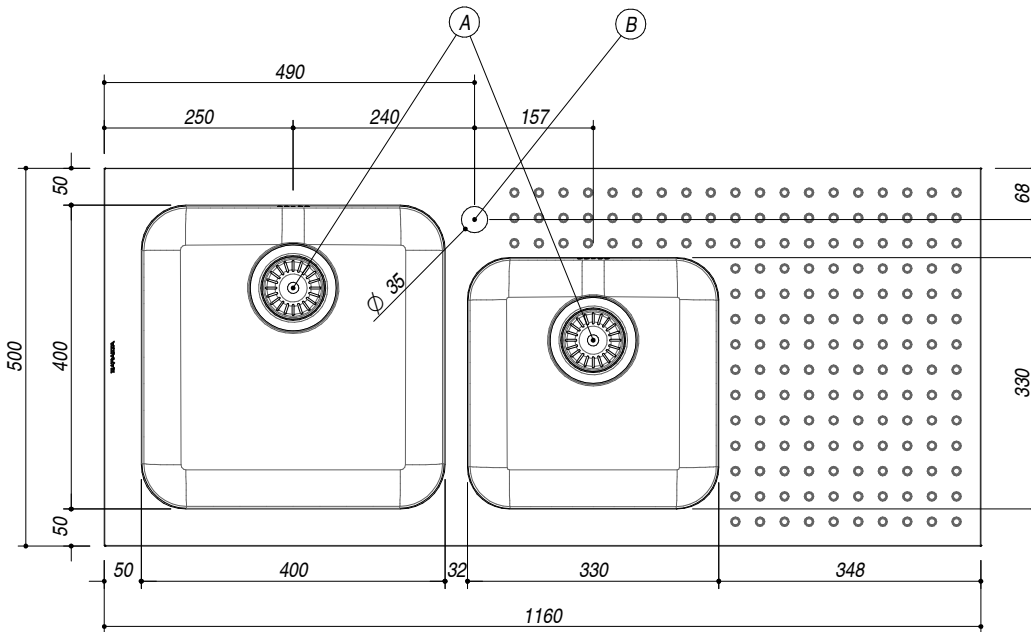
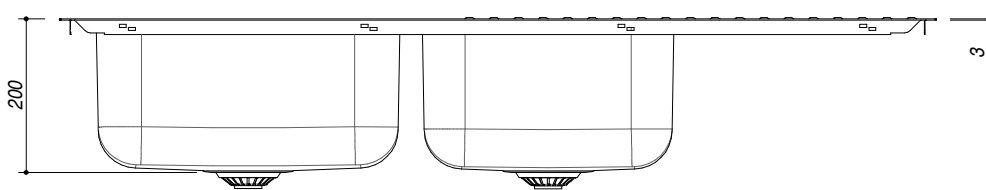
1IS12060/2D

DESCRIZIONE Lavello SELECT incasso 116x50 - 2 vasche + piano d'appoggio destro
DESCRIPTION 116x50 cm SELECT built-in sink - 2 bowl + right side supporting surface

PESO LORDO 10.4 kg **DIMENSIONI IMBALLO** 1210x530x220 mm
GROSS WEIGHT **PACKAGING DIMENSIONS**



- Acciaio Inox AISI 304 di spessore elevato (*Extra thick stainless steel AISI 304*)
- Dimensioni vasche: 40x40x20 h cm e 33x33x20 h cm (*Bowls dimensions: 40x40x20 h cm and 33x33x20 h cm*)
- Dotazioni: pilettoni 3"1/2, foro troppo-pieno, (A)
- (*Equipment: 3"1/2 basket strainer waste, overflow*)
- Foro rubinetto: 1 foro di serie (*Mixer Tap Hole: 1 series hole*) (B)
- Base inserimento vasca: 90 (*Base unit for bowl: 90*)
- Incasso: 114x48 cm (*built-in: 114x48 cm*)



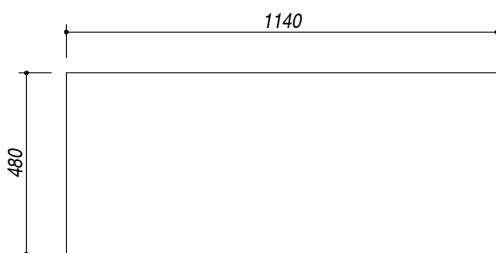
SCALA DISEGNO 1:10

TUTTE LE MISURE IN mm
ALL MEASURES IN mm

TOLLERANZA LINEARE: ± 0.5 mm
LINEAR TOLERANCE

TOLLERANZA ANGOLARE: ± 0.2 °
ANGULAR TOLERANCE

FORATURA PER INSTALLAZIONE AD INCASSO
BUILT-IN CUTOUT FOR TOP



1:20