

**1GLN**

**DESCRIZIONE** Griglia d'appoggio scorrevole in HPL nero  
**DESCRIPTION** Black HPL support grid

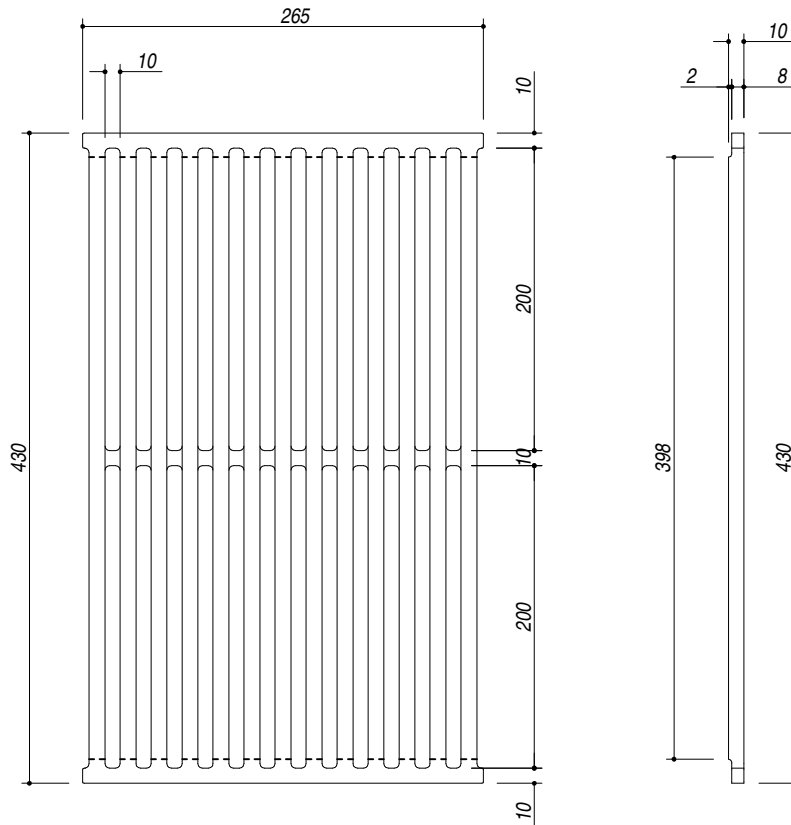
**PESO LORDO** 2,5  
**GROSS WEIGHT**

**DIMENSIONI IMBALLO** 510x410x80  
**PACKAGING DIMENSIONS**



HPL Nero  
 Black HPL

- Per Vasche Quadre.  
**Lavelli Unique, Easy, B\_Open e Flexi.**  
 (For Square Bowls.  
 For Unique, Easy, B\_Open and Flexi Sinks)



**SCALA DISEGNO** 1:5  
**DRAWING SCALE**



**TUTTE LE MISURE IN mm**  
**ALL MEASURES IN mm**

**TOLLERANZA LINEARE:** ± 0.5 mm  
**LINEAR TOLERANCE**

**TOLLERANZA ANGOLARE:** ± 0.2 °  
**ANGULAR TOLERANCE**

PER QUALSIASI CONTESTAZIONE SI FARA' RIFERIMENTO ESCLUSIVAMENTE A QUESTO DISEGNO  
 For any dispute the company will refer exclusively to this drawing

**BARAZZA** Barazza s.r.l. - Via Risorgimento, 14 - 31025 Sarano di S.Lucia di P. (TV) Italy  
 Tel. +39/0438/62888 - Fax +39/0438/64901 - info@barazzasrl.it - www.barazzasrl.it  
 Documento di proprietà aziendale. La Società tutelerà i propri diritti a termini di legge.

