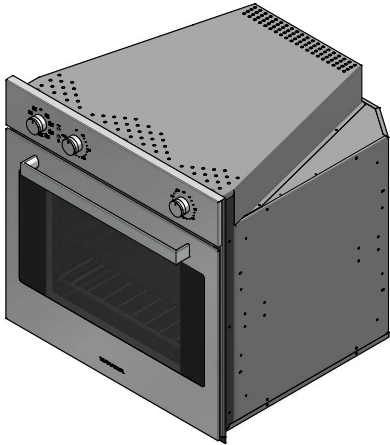


1FOAM

DESCRIZIONE Forno Officina Advance Incasso da 60 - Multifunzione
DESCRIPTION 60cm Officina Advance built-in oven - Multifunction

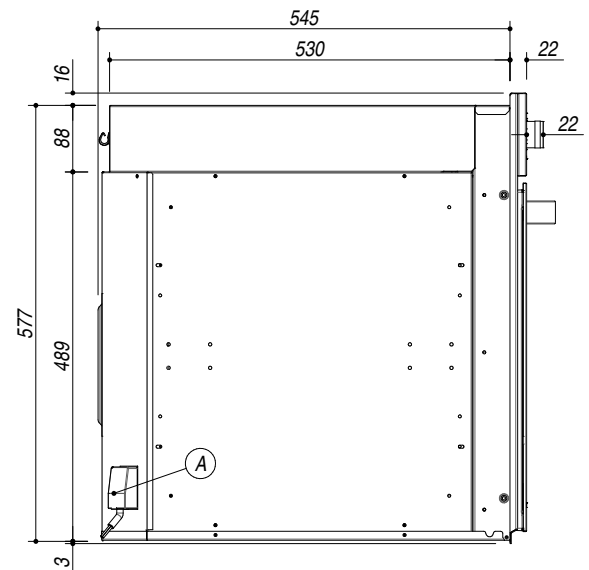
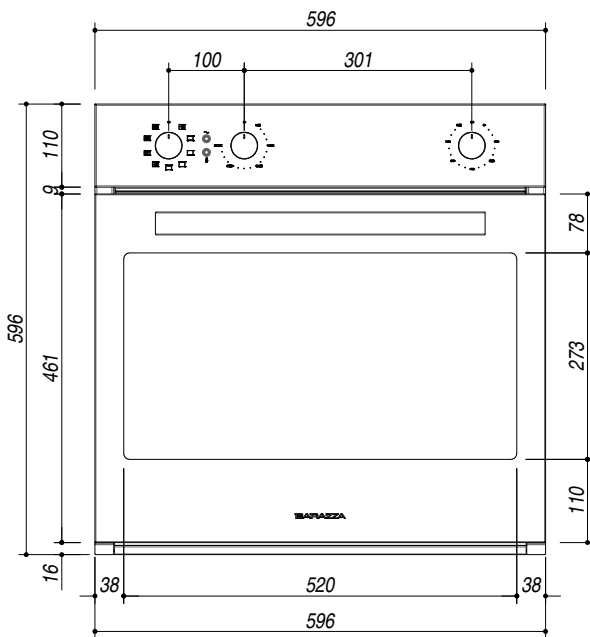
PESO LORDO 43.9 KG
GROSS WEIGHT

DIMENSIONI IMBALLO 640x640x675 mm
PACKAGING DIMENSIONS



(A) ALLACCIAMENTO ELETTRICO ELECTRICAL CONNECTION

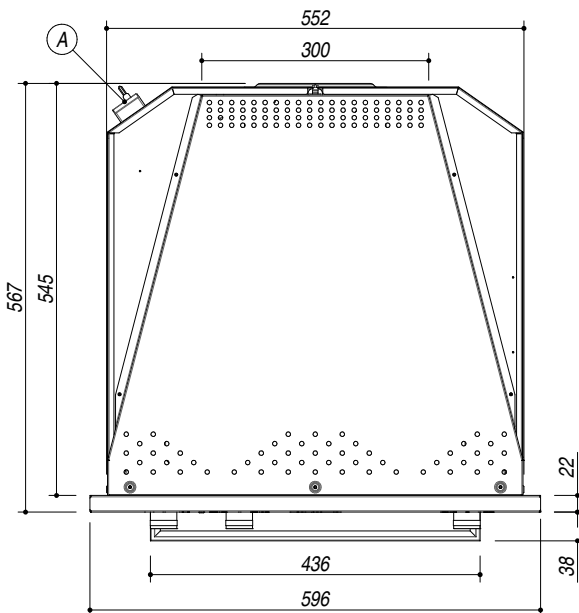
- 8 funzioni manuali + scongelamento rapido (8 manual functions + rapid defrost function)
- Temperatura massima: 250 °C (Maximum temperature: 250 °C)
- Capacità: 65 litri (Capacity: 65 liters)
- Contaminuti meccanico a 90° con suoneria e fine cottura (90° mechanical timer with buzzer)
- Caratteristiche: interno forno stampato Easy Clean, porta estraibile e smontabile con triplo vetro e cristalli termoriflettenti, ventilazione tangenziale di raffreddamento, 1 luce posteriore (Features: Easy Clean enamelled moulded oven interior, extractable and removable door with triple heat-reflecting glass, tangential cooling fan, internal light)
- Dotazioni: 1 leccarda fonda in acciaio smaltato Easy Clean, 1 leccarda in acciaio smaltato Easy Clean, 1 griglia in acciaio (Equipment: 1 Easy Clean enamelled steel deep drip tray, 1 Easy Clean enamelled steel drip tray, 1 steel shelf)
- Potenza massima assorbita: 2,7 kW (Maximum absorbed power: 2,7 kW)



SCALA DISEGNO 1:10 **TUTTE LE MISURE IN mm**
DRAWING SCALE **ALL MEASURES IN mm**

TOLLERANZA LINEARE: ± 0.5 mm
LINEAR TOLERANCE

TOLLERANZA ANGOLARE: ± 0.2 °
ANGULAR TOLERANCE



SCHEMA PER INSTALLAZIONE
INSTALLATION DRAWINGS

