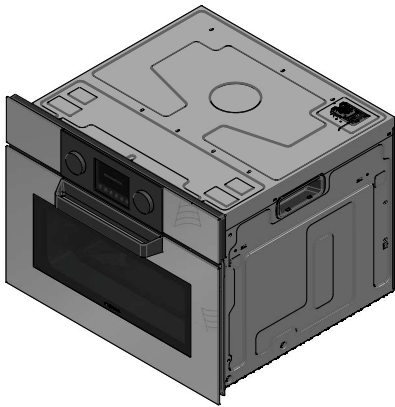


## 1FEVSVC

**DESCRIZIONE** Forno Vapore Combinato Icon Steel Incasso da 45  
**DESCRIPTION** 45cm built-in Icon Steel Combined Steam Oven

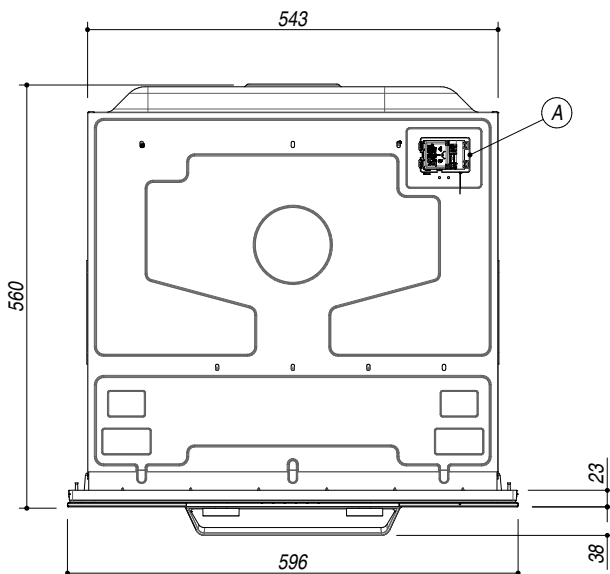
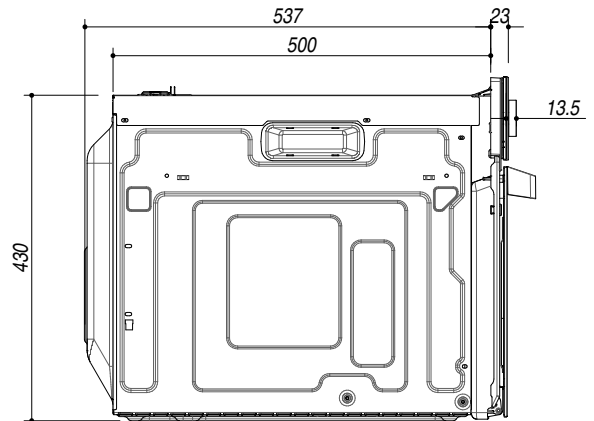
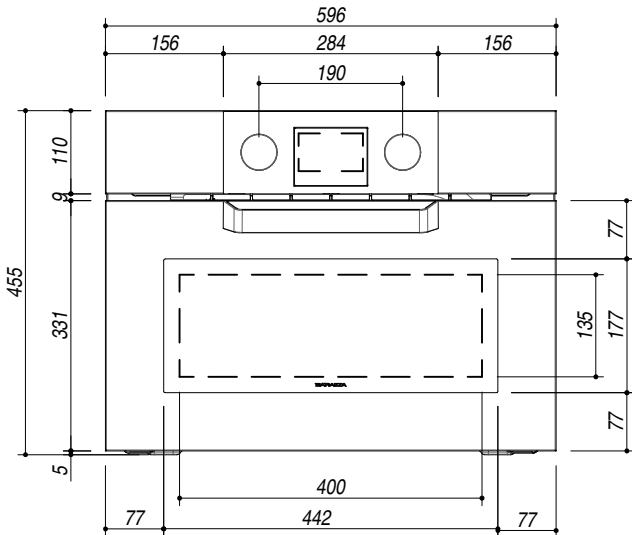
**PESO LORDO** 39 Kg  
**GROSS WEIGHT**

**DIMENSIONI IMBALLO** 650x650x530 mm  
**PACKAGING DIMENSIONS**



**(A) ALLACCIAMENTO ELETTRICO (ELECTRICAL CONNECTION)**

- 18 funzioni manuali (18 manual functions)
- 30 programmi di cottura automatica (30 automatic cooking programs)
- Modalità Veggy (Veggy mode)
- Temperatura massima: 250 °C (Maximum temperature: 250 °C)
- In modalità vapore regolazione progressiva da 35 a 100 °C (In steam mode progressive adjustment from 35 to 100 °C)
- Capacità: 40 litri (Capacity: 40 litres)
- Programmatore digitale Touch Control multilingue + manopole (Multilingual digital Touch Control programmer + knobs)
- Caratteristiche: frontale comandi, manopole e maniglia in finitura Soft-Touch, interno forno Easy Clean, porta estraibile e smontabile con quadruplo vetro e cristalli termoriflettenti, cerniere Soft-Close, ventilazione tangenziale di raffreddamento, luce interna, telai laterali, serbatoio acqua da 0,8 l accessibile anche in fase di cottura (Features: front controls, knobs and handle in Soft-Touch finish, Easy Clean enamelled oven interior, extractable and removable door with quadruple heat-reflecting glass, Soft-Close hinges, tangential cooling fan, internal light, side racks, 0,8 l water tank accessible also during cooking)
- Dotazioni: 1 leccarda fonda in acciaio smaltato Easy Clean, 1 leccarda fonda forata in acciaio, 1 griglia in acciaio, termosonda (Equipment: 1 Easy Clean enamelled steel deep drip tray, 1 Easy Clean enamelled steel deep drip tray with perforated base, 1 steel shelf, temperature probe)
- Dispositivi di sicurezza: funzione sicurezza bambini (Safety devices: child-safety function)
- Potenza massima assorbita: 3 kW (Maximum absorbed power: 3 kW)



**SCALA DISEGNO** 1:10 **TUTTE LE MISURE IN mm**  
**DRAWING SCALE** **ALL MEASURES IN mm**

**TOLLERANZA LINEARE:** ± 0.5 mm  
**LINEAR TOLERANCE**

**TOLLERANZA ANGOLARE:** ± 0.2 °  
**ANGULAR TOLERANCE**

**SCHEMA PER INSTALLAZIONE**  
**INSTALLATION DRAWINGS**

