

1FEV_MC

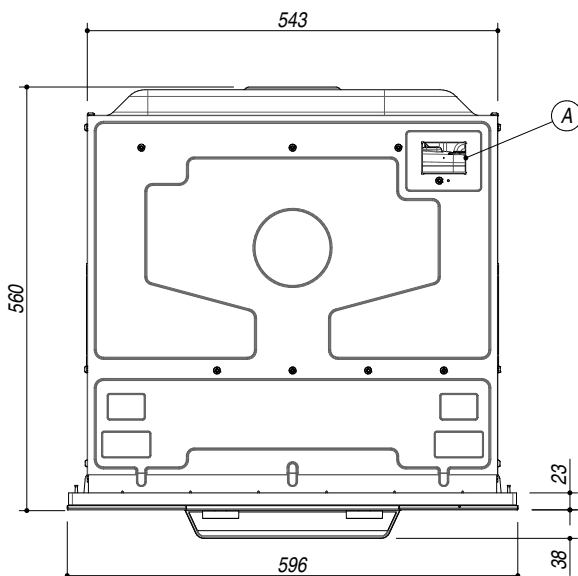
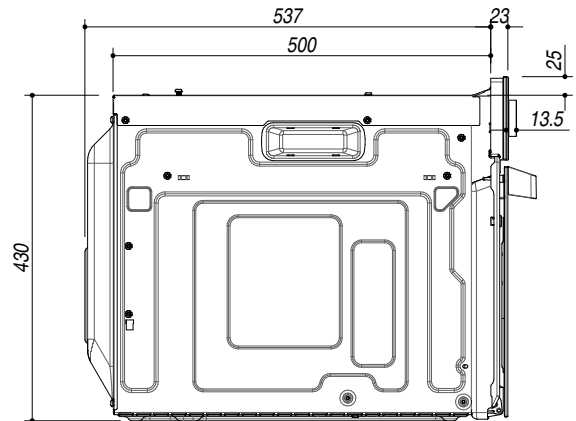
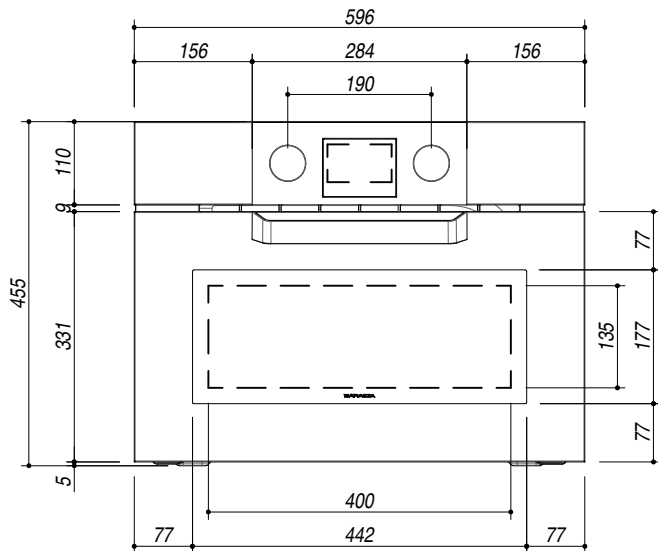
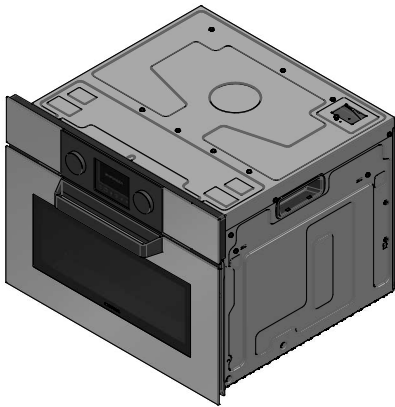
DESCRIZIONE Forno Microonde Combinato Icon Steel Incasso da 45
DESCRIPTION 45cm built-in Icon Steel Combined Microwave Oven

PESO LORDO 38,5 Kg **DIMENSIONI IMBALLO** 650x650x530 mm
GROSS WEIGHT **PACKAGING DIMENSIONS**

1FEVSMC	ACCIAIO SATINATO	SATIN STEEL
1FEVMMC	ACCIAIO MAT	MAT STEEL
1FEVTMC	ACCIAIO TRAMA	TRAMA STEEL

(A) ALLACCIAMENTO ELETTRICO (ELECTRICAL CONNECTION)

- 17 funzioni manuali (17 manual functions)
- 20 programmi di cottura automatica (20 automatic cooking programs)
- 5 programmi di scongelamento automatico (5 automatic defrosting programs)
- Modalità Veggy (Veggy mode)
- Funzione microonde fino a 1000W (Microwave functions up to 1000 W)
- Temperatura massima: 250 °C (Maximum temperatures: 250 °C)
- Capacità: 40 litri (Capacity: 40 litres)
- Programmatore digitale Touch Control multilingue + manopole (Multilingual digital Touch Control programmer + knobs)
- Caratteristiche: frontale comandi, manopole e maniglia in finitura Soft-Touch, interno forno Easy Clean, porta estraibile e smontabile con triplo vetro e cristalli termoriflettenti, cerniere Soft-Close, ventilazione tangenziale di raffreddamento, luce interna, telai laterali (Features: Front controls, knobs and handle in Soft-Touch finish, Easy Clean enamelled oven interior, extractable and removable door with triple heat-reflecting glass, Soft-Close hinges, tangential cooling fan, internal light, side racks)
- Dotazioni: 1 teglia in Pyrex, 1 griglia in acciaio (Equipment: 1 Pyrex baking tray, 1 steel shelf)
- Dispositivi di sicurezza: funzione sicurezza bambini (Safety Devices: child-safety function)
- Potenza massima assorbita: 3,5 kW (Maximum absorbed power: 3,5 kW)



SCALA DISEGNO 1:10 TUTTE LE MISURE IN mm
 DRAWING SCALE ALL MEASURES IN mm

TOLLERANZA LINEARE: ± 0.5 mm
 LINEAR TOLLERANCE

TOLLERANZA ANGOLARE: ± 0.2 °
 ANGULAR TOLLERANCE

SCHEMA PER INSTALLAZIONE
 INSTALLATION DRAWINGS

