

## 1FCYMI

**DESCRIZIONE** Forno City Steel Incasso da 60 - Multifunzione  
**DESCRIPTION** 60 cm City Steel built-in oven - Multifunction

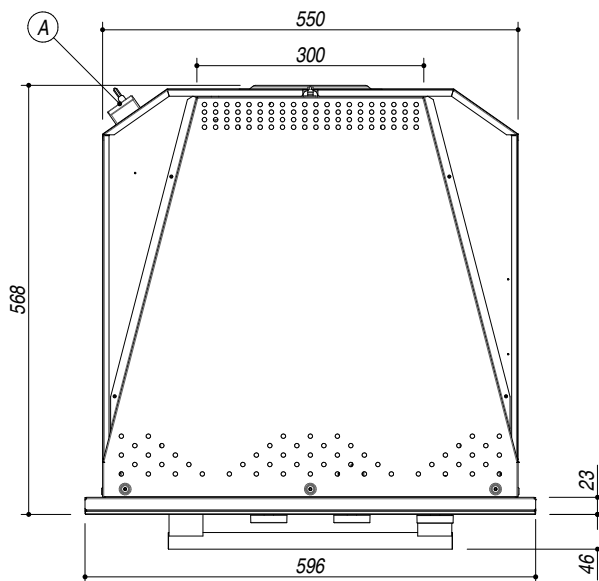
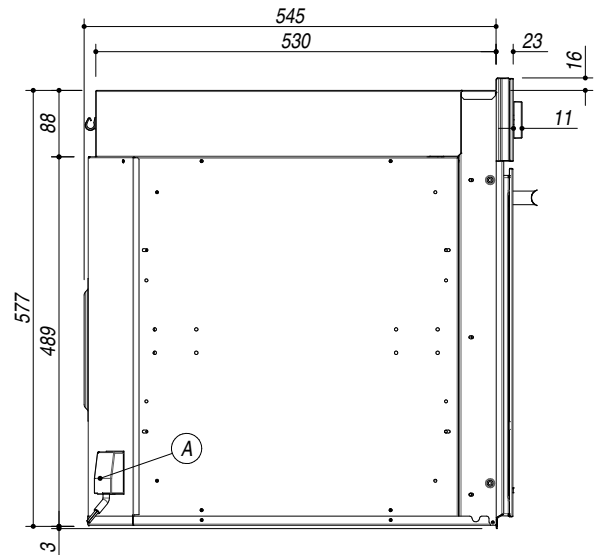
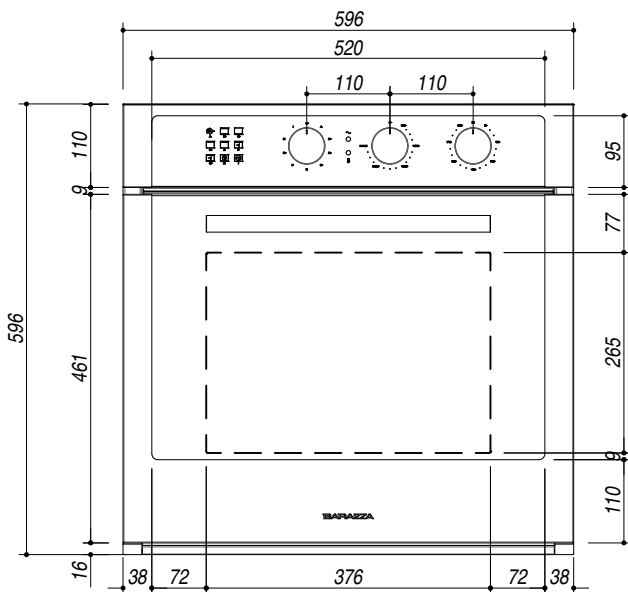
**PESO LORDO** 43.9 KG  
**GROSS WEIGHT**

**DIMENSIONI IMBALLO** 640x640x675 mm  
**PACKAGING DIMENSIONS**



**(A) ALLACCIAMENTO ELETTRICO** ELECTRICAL CONNECTION

- Funzione Sanificazione (Sanitizing function)
- 8 funzioni manuali + scongelamento rapido (8 manual functions + quick thawing)
- Temperatura massima: 250°C (Maximum temperature: 250°C)
- Capacità: 65 litri (Capacity: 65 litres)
- Contaminuti meccanico a 90' con suoneria a fine cottura (Mechanical timer at 90' with ringtone at the end of cooking)
- Caratteristiche: manopole e maniglia in finitura Soft Touch, interno forno Easy Clean porta estraibile e smontabile con triplo vetro e cristalli termoriflettenti, cerniere Soft-Close, ventilazione tangenziale di raffreddamento, grill basculante, 2 luci laterali, telai laterali (Features: knobs and handle in Soft-Touch finish, easy-clean oven lining, automatic extractable and removable door with triple and heat-reflecting glass, Soft-Close hinges, tangential cooling ventilation, drop down grill, 2 side lights, side racks)
- Dotazioni: 2 leccarde in acciaio smaltato Easy Clean di cui una fonda, 1 griglia in acciaio (Equipment: 2 Easy-clean enamelled steel dripping pan, one of which deep, 1 steel grill, 2 pairs of telescopic oven rails)
- Potenza massima assorbita: 2.7 kW (Maximum absorbed power: 2.7 kW)
- Classe energetica A (Energetic class A)



**SCALA DISEGNO** 1:10 **TUTTE LE MISURE IN mm**  
**DRAWING SCALE** ALL MEASURES IN mm

**TOLLERANZA LINEARE:** ± 0.5 mm  
**LINEAR TOLERANCE**

**TOLLERANZA ANGOLARE:** ± 0.2 °  
**ANGULAR TOLERANCE**

**SCHEMA PER INSTALLAZIONE**  
**INSTALLATION DRAWINGS**

