

1DSU

DESCRIZIONE Dispenser UP
DESCRIPTION UP Dispenser

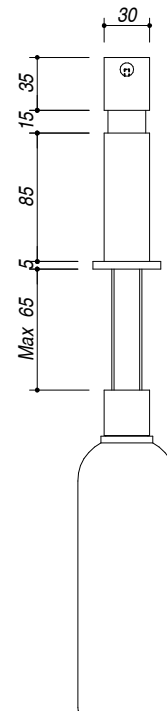
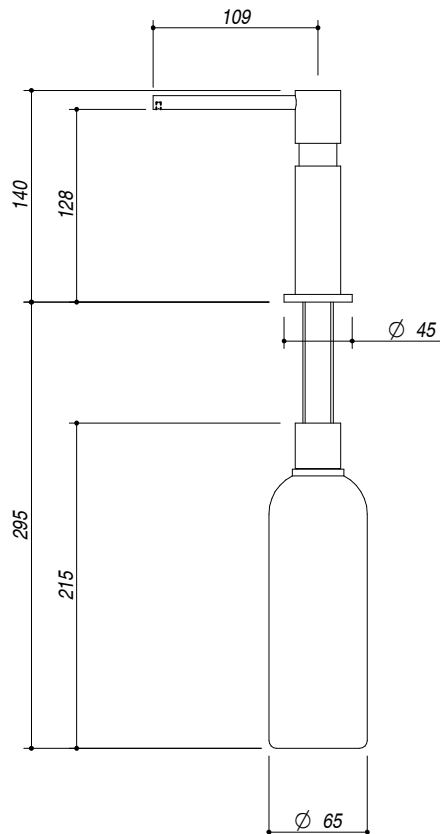
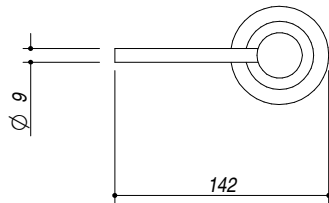
PESO LORDO 0.9 kg
GROSS WEIGHT

DIMENSIONI IMBALLO 320x140x70 mm
PACKAGING DIMENSIONS



- Distributore da incasso con contenitore per sapone liquido/detersivo (*built-in dispenser with container for liquid soap/detergent*)
- Dim. contenitore: Ø 65x200 h mm (*Container dim.*)
- Carica dall'alto (*Top loading*)
- Spessore massimo top 65 mm (*Maximum tickness top 65 mm*)
- Base dispenser: Ø 45 mm (*Dispenser base*)
- Foro dispenser: Ø 35 mm (*Dispenser hole*)
- Capacità 0.50 litri (*Capacity: 0.50 litres*)

FINITURA INOX SATINATO
SATIN STAINLESS STEEL



SCALA DISEGNO 1:5
DRAWING SCALE



TUTTE LE MISURE IN mm
ALL MEASURES IN mm

TOLLERANZA LINEARE: ± 0.5 mm
LINEAR TOLLERANCE

TOLLERANZA ANGOLARE: ± 0.2 °
ANGULAR TOLLERANCE

PER QUALSIASI CONTESTAZIONE SI FARA' RIFERIMENTO ESCLUSIVAMENTE A QUESTO DISEGNO
For any dispute the company will refer exclusively to this drawing

BARAZZA Barazza s.r.l. - Via Risorgimento, 14 - 31025 Sarano dS. Lucia di P. (TV) Italy
Tel. +39/0438/62888 - Fax +39/0438/64901 info@barazzasrl.it - www.barazzasrl.it
Documento di proprietà aziendale. La Società tutelerà i propri diritti a termini di legge.

